

使用说明书

OPERATION MANUAL

交直流耐压绝缘测试仪 ZX9501 系列

公司：常州市致新精密电子有限公司

电话：0519-86585866

传真：0519-85192610

网址：www.zxptest.com

邮箱：sales@zxptest.com

注意事项:

本说明书版权归常州市致新精密电子有限公司所有，并保留所有权利。未经常州市致新公司书面同意，不得对本说明书的任何部分进行影印、复制或转译。

本说明书中，常州致新、致新精密、ZXP 均指常州市致新精密电子有限公司，保留所有权利。

本说明书包含的信息可能随时修改，恕不另行通知。最新的说明书电子文档可以从常州致新网站下载：

<http://www.zxptest.com>

2017 年 01 月.....第 3 版(制造编号：2017-HV-L-003)

公司声明

本说明书所描述的可能并非仪器所有内容，常州市致新精密电子有限公司有权对本产品的性能、功能、内部结构、外观、附件、包装物等进行改进和提高而不作另行通知！由此引起的说明书与仪器不一致的困惑，可与我公司联系。

安全警告:



仪器接地

连接电源时，请确认电源插座含有接地线。如未接地，则机壳上就有带静电或感应电的危险，可能会造成人身伤害！



触电危险

操作、测试与仪器维护时谨防触电，非专业人员请勿擅自打开机箱，专业人员如需更换保险丝或进行其它维护，务必先拔去电源插头，并在有人员陪同情况下进行。

即使已拔去电源插头，电容上电荷仍可能会有危险电压，应在放电后再行操作。

仪器前面板高压输出端子带有高压，请任何时候都不要用手触摸，避免触电。

请勿擅自对仪器内部电路及元件进行更换和调整



电击损害

任何在测试过程不正确取下或加上被测件会由于测试端的高压造成人身、财物的异常损害!!! 任何时候都不要用手直接触摸测试端子。



输入电源

请按本仪器规定的电源参数要求使用电源，不符合规格的电源输入可能损坏本仪器。

更换保险丝请使用相同规格。



远离爆炸性气体

电子仪器不可以在易燃易爆气体环境中使用，或者在含有腐蚀性气体或烟尘环境中使用，避免带来危险



其它安全事项

请不要向本仪器的测试端子施加任何电压源或电流源。

在使用操作和维护本仪器的任何过程中，务必遵守各项安全防护措施。如果忽视和不遵守这些安全措施及本手册中的警告，不但会影响仪器性能，更可能导致仪器的直接损坏，并可能危及人身安全。对于不遵守这些安全防范措施而造成的后果，常州市致新精密电子有限公司不承担任何责任与后果。

目录

第 1 章 开箱安装	1
1.1 开箱检查	1
1.2 使用注意事项	1
1.3 移动时的注意要点	2
1.4 检查电源和保险丝	3
1.4.1 切换电源电压	3
1.4.2 检查并替换保险丝	3
1.5 连接交流电源线	3
1.6 接地	4
1.7 操作检查	4
1.8 仪器的其它特性	5
第 2 章 操作规范和措施	6
2.1 禁止的操作行为	6
2.2 紧急情况处理	6
2.3 测试中的预防措施	7
2.4 高压测试警告	8
2.5 有故障仪器的危险状态处理	8
2.6 日常检查	9
第 3 章 仪器面板概述	10
3.1 前面板说明	10
3.1.1 商标及型号	10
3.1.2 LCD 液晶显示屏	10
3.1.3 软键区域	10
3.1.4 文件快捷键	10
3.1.5 指示灯区域	10
3.1.6 方向键	11
3.1.7 数字输入键	11
3.1.8 USB 接口	11
3.1.9 测试低端 (LOW/RET)	11
3.1.10 高压输出端 (HV)	11
3.1.11 高压危险指示灯	11
3.1.12 设置快捷键	11
3.1.13 功能区域	11
3.1.14 多通道及通道指示灯	11

3.1.15 电源开关(POWER)	12
3.1.16 测试中止、复位键	12
3.1.17 高压测试启动键	12
3.2 后面板说明	13
3.2.1 PLC 控制器接口	13
3.2.2 TEST 信号输出控制	13
3.2.3 接地导通测试接口(CONT. CHECK)	13
3.2.4 电磁阀电源接口	13
3.2.5 HANDLER 接口	14
3.2.6 IEEE488 (GPIB)并行通讯接口(选件)	14
3.2.7 SCANNER 接口(选件)	14
3.2.8 USB DEVICE 接口(选件)	14
3.2.9 RS232C 串行接口	14
3.2.10 保护地端子	14
3.2.11 电源插座	14
3.2.12 高压输出和测试低端接口(选件)	14
3.2.13 仪器编号	14
3.2.14 接地导通校准	15
3.2.15 线性电压范围选择	15
3.2.16 风扇散热口	15
3.3 仪器性能概述	16
第 4 章 基本操作	21
4.1 仪器界面结构概述	21
4.2 功能界面和参数说明	22
4.2.1 测量设置(SETUP)	23
4.2.2 测试(TEST)	24
4.2.3 系统(SYSTEM)	25
4.2.4 文件存储(FILE)	28
4.3 测试项目界面和参数说明	30
4.3.1 AC 交流耐压测试参数设定	30
4.3.2 DC 直流耐压测试参数设定	32
4.3.3 IR 绝缘电阻测试参数设定	33
4.3.4 OS 开短路检测测试参数设定	34
4.4 测试功能原理与使用说明	36
4.4.1 启动测试	36
4.4.2 接地连接测试	36
4.4.3 电压上升	37
4.4.4 DC 充电电流检测	37

4.4.5 高压测试	38
4.4.6 测试电压下降	38
4.4.7 防电墙功能	38
4.4.8 电流超限与电弧侦测 (ARC) 功能	38
4.4.9 不合格判断	40
4.4.10 测试结果处理	40
4.4.11 列表显示	40
4.4.12 STOP (停止测量)	41
4.4.13 OFFSET (底数清零)	41
4.5 接口电路结构与使用	42
4.5.1 PLC 接口和HANDLER 接口	42
4.6 USB 接口和 RS232 接口	45
第 5 章 附录	47
5.1 ZX9501 系列型号与规格	47

第1章 开箱安装

本章讲述当您收到仪器后必须进行的一些检查，在安装使用仪器之前必须了解和具备的条件。

1.1 开箱检查

感谢您购买和使用我公司产品，在开箱后您应先检查仪器是否因为运输出现外表破损，外表破损的仪器建议您不要通电使用。

然后根据装箱单进行确认，若有损坏或者缺少请尽快与我公司或经销商联系，以维护您的权益。每台 ZX9501 系列都应该包括下列物品：

. ZX9501 系列交直流耐压绝缘电阻测试仪	1 台
. ZX90003R 耐压测试线	1 根
. ZX90003B 耐压接地线	1 根
. ZX90004 耐压测试棒	1 根
. 3A (220-240V) /5A (100-120 V) 慢熔保险丝(ZX9501S)	各 2 个
. 2A (220-240V) /3A (100-120 V) 慢熔保险丝(ZX9501B/C)	各 2 个
. 电源线	1 根
. ZX95xx 系列用户手册	1 份
. 产品测试报告	1 份
. 保修卡	1 张
. 客户订购的选件	

请保留包装，以便将来运输时再使用。

1.2 使用注意事项

在使用仪器时一定要遵守下面的规则：

■ 不要在可燃的空气中使用该仪器

为了防止燃烧或者爆炸，不要在酒精、稀释剂和其它可燃性材料附近，也不要在这类气体浓度高的空气中使用该仪器。

■ 避免仪器暴露在高温和直接日照的地方

不要把仪器放在发热或者温度激烈变化的地方。

仪器使用温度范围：+5℃到+35℃

仪器储藏温度范围：-20℃到+60℃

■ 避免潮湿的环境

不要把仪器放在锅炉、湿润器或者有水的高湿度的环境下。

仪器使用湿度范围：20%到 80%RH（不允许有露水凝结）

仪器储藏湿度范围；小于 90%RH（不允许有露水凝结）

凝结可能引起电路无法正常工作。必须等环境完全干燥了才能使用仪器。

■ **不要把仪器放在有腐蚀性气体的环境中**

不要在有腐蚀性气体(如硫酸、雾或者类似东西)的环境中使用仪器。这可能会腐蚀导线、连接器，形成隐患或者连接缺陷，会导致故障、失效甚至是火灾。

■ **不要在多灰尘的环境下使用该仪器**

泥土和灰尘会引起电子器件短路或者火灾。

■ **不要在通风很差的地方使用该仪器**

该仪器有强制的风冷散热系统。要提供足够的空间给侧面和后面的通风口，保证空气流通。

■ **不要在倾斜的表面或者摇动的地方使用该仪器**

如果把仪器放在一个不水平的表面或者摇动的地方，仪器就有可能滑落，损坏仪器。

■ **不要在有强烈磁场或者电场效应的地方使用该仪器**

在有强烈磁场或者电场的地方使用该仪器，电磁脉冲会引起仪器故障产生火灾。

■ **不要在敏感的测试设备和接受设备附近使用该仪器**

如果在本仪器的附近使用这些设备，被测件失效击穿产生的噪声也许会影响这些设备。超过 3kV 的测试电压，测试线间的电场会电离空气产生电晕，在测试线之间产生大量的 RF（射频）带宽的干扰。为了减少这种影响，确保测试线之间的距离足够远。另外，保持测试线远离导电表面（特别是尖锐的金属末端）。

1.3 移动时的注意要点

当要移动该仪器或者运输时，注意以下的防范措施：

■ **在移动前，关掉电源开关**

在电源开关开着的状态下进行移动会导致电击和损坏。

■ **在移动前，要断开所有的连接线**

没有断开线缆移动仪器也许会导致连接线的损坏，或者搬动过程中摔落仪器。

1.4 检查电源和保险丝

1.4.1 切换电源电压

警告： 该仪器设计成在 II 类过电压下使用。不要在 III 和 IV 过电压下使用。

在启动电源以前，确保电源电压和保险丝盒标识电压与仪器后面板输入电压一致。
允许的电压范围：

110V：交流（99V 到 121V 交流）

220V：交流（198V 到 242V 交流）

允许的频率范围：47 Hz 到 63 Hz

小心： 为了防止故障，确保在以上电压范围内使用仪器。

1.4.2 检查并替换保险丝

警告： 为了防止触电，在检查或者替换保险丝之前，确保关掉了电源开关，拔出了交流电源线。

确保使用的保险丝与设备说明书上的一致，包括形状、等级、特性等。如果用了不同类型的保险丝或者短路，那么可能会损坏设备。

1. 关掉电源开关，拔出交流电源线。
2. 在后面板，用工具撬下保险丝帽，拔下保险丝。
3. 检查保险丝规格按照下表选择保险丝，保险丝为慢熔类别。
4. 重新装配保险丝盒。

输入电压范围	频率范围	保险丝（慢熔）	仪器系列	额定功率
110V	47-63Hz	5A	ZX9501/S	500VA
		3A	ZX9501B/C	350VA
2A			ZX9501/S	500VA
		ZX9501B/C	350VA	

1.5 连接交流电源线

电源线是本公司随仪器一起提供的。不要使用非本仪器上标配的交流电源线。

连接顺序

1. 确定供电电源是在仪器的线电源范围内。
2. 确定仪器保险丝标称值，保险丝盒安装位置正确（电源档）。
3. 确定仪器的电源开关关断。
4. 连接交流电源线到后面板的 AC LINE（交流电源线）端。
5. 请使用附带的交流电源线，或者有足够资格的专业人员选择的交流电源线。
6. 插入交流电源插座。

1.6 接地

⚠ 警告： 确保该仪器连接到电气地（安全地，大地）。

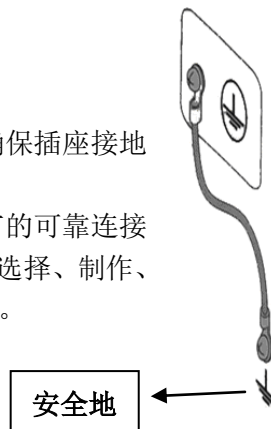
如果接地端接到外围设备或者是附近的商业电线输出中转的大地，没有和大地直接连接，那仪器的外壳可能带有非常高的电压，变的非常危险。

该仪器是 II 类设备（设备除了基本的绝缘外有保护地被保护不触电）。但是，如果没有正确的接地仍然有触电的可能。

为了确保安全，请务必保证仪器接地。

选择下面两种可用的方法中的一个去接地：

1. 电源线连接到一个单相三线电源插座上。（请确保插座接地线是可靠连接大地的）
2. 把后面板的保护接线端通过接地排（生产线配有的可靠连接大地的铜线或铜排）接到大地上。让专门的工程师选择、制作、并安装该接地连接线。以确保接地连接正确可靠。



1.7 操作检查

⚠ 警告： 当正常使用仪器时，尽可能的使功能互锁 (INTERLOCK) 确保使用的安全。

测试时使用夹具，例如能提供一个外盖子或者其他方法防止触电。当盖子被打开会切断输出。推荐在工作区域的周围使用围栏，在每次围栏的门被打开就切断输出。

在打开电源开关前，确定标出的供电电源允许范围和后面板标出的电压范围一致。详细的操作细节参见“检查线性电源和保险丝”。

当电源开关打开，仪器点亮前面板的所有灯，并且开始自检。

在使用仪器前，确定所有的指示灯都亮，以确保安全。

在 **DANGER**（测试）灯损坏的情况下进行测试是特别危险的。

⚠ 小心： 在切断电源开关后，再次开机要等几秒钟。在没有充分的时间间隔时而重复的开/关电源对仪器有损害。

检查顺序

1. 确定供电电压和允许范围和保险丝盒设定的输入电压范围一致。
2. 确定交流电源线连接到后面板的 **AC LINE**（交流电源线）端。
3. 将电源插头插入交流电源插座。
4. 打开电源开关，确定前面板的指示灯全亮，面板显示开机画面。
5. 接着屏幕显示设定（**SETUP**）界面的交流耐压测试（**AC**）参数界面。
6. 关断电源开关。

开机画面如下图所示：



1.8 仪器的其它特性

- (1) 功耗：消耗功耗 $\leq 500\text{VA}$ （ZX9501/S）
 $\leq 350\text{VA}$ （ZX9501/B/C）。
- (2) 外形尺寸（W*H*D）：400mm*132mm*425mm；
- (3) 重量：约 15kg（ZX9501/S）；约 13kg（ZX9501B/C）。

第2章 操作规范和措施

本章描述了在使用本仪器过程中要遵守的规范和措施。当使用本仪器时，要特别注意保证安全。

⚠ 警告：本仪器产生能引起人身伤害甚至死亡的 5kV 的测试高压。当操作仪器时，必须非常小心并且遵守本章给出的注意、警告和其它的说明。

2.1 禁止的操作行为

■ 不要连续开关电源

切断电源开关后，再次打开电源开关前确保要间隔几秒钟或者更长的时间。不要重复频繁的开/关电源开关，如果那么做，仪器的保护设施也许就不能完全的执行保护功能。当仪器正在产生测试电压时，不要关断电源开关，除非在特殊或者紧急的情况下。

■ 不要把输出端和地短路

仪器的高压测试线不要和附近的已经连接到地的 AC LINE（交流电源线）或者附近的其它设备（比如传送设备）短路。如果被短路，仪器的外壳会被充有危险的高压。

确定仪器的保护地端和地线连接。这样做即使 HIGH VOLTAGE（高压电源）端和地端短路，仪器外壳不会被充上高压电。

把保护地端接地时要确保正确可靠。

注意：术语“AC LINE”在这里指仪器使用的电源线。是商业交流电或者发电产生的电源与仪器的电源连接的导线。

■ 测试端不要连接外部电压

不要将任何外部电压连到仪器的输出端。在非放电状态仪器不具备对外放电功能，输出端与外部电压相连可能会损坏仪器。

2.2 紧急情况处理

在遇到紧急情况（比如触电和被测件燃烧）仪器又没有断开高压输出时，进行以下操作。你

可以先做到 (a) 或 (b)，但是两个操作必须都要做到。

- (a) 关断仪器的电源开关；
- (b) 从电源线插头上拔掉仪器的电源线。

2.3 测试中的预防措施

■ 戴绝缘手套

当使用仪器时戴上绝缘手套可以保护自身不触及高压电，但是尽量不要在高压测试时用手接触带电导体。

■ 中止（暂停）测试预防措施

要改变测试条件，请先按一次 **STOP** 开关，使仪器退出测试准备状态。如果你需要休息一段时间，或者将离开测试的地方，请关掉电源开关，以防止误触启动开关引起安全危险。

■ 高压测试时的带电物品

在测试时，高压输出端、高压测试线、高压探头、被测件和它们的暴露导体周围都带有危险的高压电。在测试时不要靠近或触摸这些导体。



警告：仪器提供的测试线鳄鱼夹上的护套，对测试高压没有充分的绝缘。在测试时不要触摸鳄鱼夹。

■ 关断高压输出后的注意事项

如果你因为重新连接或者其它原因不得不触摸被测件、测试线、探头或者输出端及周围地区时，确保下面两条：

- (a) 确认仪器显示的工作状态不是测试状态。
- (b) **DANGER** 灯熄灭。


■ 远程控制警告

在进行远程控制模式操作使用仪器时要特别小心，因为高压的启动停止是远程控制的，操作员不能通过界面知道仪器的实际工作状态。**请特别注意检查远控连接可靠：**

- 1、“**STOP**”按钮，必须可靠连接。更换被测件前先按一下“**STOP**”按钮。
- 2、在人多的工作环境工作时，远控开关必须有“**INTLOCK**”互锁开关和高压指示灯。更换被测件前断开“**INTLOCK**”互锁开关。

保护方法确保在测试电压输出时决不会触摸被测件、测试线、探头、输出端和其周围的地方。

2.4 高压测试警告

 **警告：** 在高压测试中，测试线、测试探头、和被测件都充有高压。仪器拥有放电电路，有时侯在输出被切断后仍需要放电。放电过程仍有触电的危险。为了避免触电，要确保被测件、测试线、探头、和带高压的输出端没有接触测试元件以外的东西。如果可能会接触这些，确定 **DANGER** 灯熄灭，移除隐患。

一旦测试结束，仪器的放电电路开始强制放电。在测试中和放电结束前不要去拆卸被测件。一般情况下可以保证放电结束时，测试回路电压会处于安全电压范围内。当被测件电容过大或被测件结构特殊会引起放电不完备时，必须由技术人员更改测试方法确保放电完全。



放电时间：

一般只有直流类高压测试需要放电，放电时间的长短取决于被测件的性质。在测试过程中，被测元件放电是通过变压器副边(约 2k 电阻)实现的，带 6000V 高压的 10uF 电容放电到 30V 时间大约 0.1s。仪器固定放电时间为 0.2s，可以保证器件放电完毕。仪器内部的高压直流滤波电容是通过 10k 的放电电阻放电的。在 0.2s 内可以保证放电结束。而且仪器内部电容放电电路是独立回路，对外部器件放电没有影响。如果在测试中或者放电结束前被测件被分离，假定被测件有相当 0.01uF 的电容量和相当 100M Ω 的电阻，被测件放电至 30V 以下为放电结束，在测试电压为 5kV 时大约需要 5 秒；在 1kV 时大约需要 3.5 秒的时间，而一般薄膜类电容内阻远大于 1000M Ω ，放电时间可能要几天或更长。

放电时间计算公式： $t = -\ln(30 / U) \times R \times C$

t: 放电时间

30: 放电剩余安全电压 30V

U: 测试设定电压

R: 被测件的绝缘阻抗，连在仪器上放电时约 2k

C: 被测件的电容量

当被测件的时间常数($R \times C$)知道，那么放电到 30V 需要的时间在输出被切断后可以通过乘以上面给出的值计算出来。如果放电时间大于 0.2s，请注意在离开仪器后另行放电。


2.5 有故障仪器的危险状态处理

仪器典型的可能危险状态在下面都有说明，其中最危险的是“**高压在输出且仪器失控**”的情况发生。当这种情况出现时，立即关掉电源开关、拔掉交流电源插座上的交流电源线。

DANGER(危险)指示灯在按下 **STOP**(停止)键后仍然不能熄灭

DANGER(危险)指示灯不亮尽管电压已经输出

同样仪器可能出现其他故障。例如电压输出不受控制。当仪器有故障时千万不要使用。

 **警告:** 关闭电源后立即远离这台仪器，同时防止其他人员接近，千万不要立即拆卸测试电路。

立即联系我们的销售商或者代理商。仪器内部可能留存有高电压，非专业人员试图检修仪器是非常危险的。

2.6 日常检查

为了避免事故，在使用开始前至少要保证下面几点：

1. 仪器输入电源符合规范，仪器电源配置正确。
2. 仪器与大地连接可靠。
3. 测试线材料没有断裂、裂缝和破损。
4. 仪器不连接测试线，在默认条件下启动测试，能顺利完成测试。
5. 连接测试线启动测试时，测试线低压端和测试线高压端接触，仪器能产生 **FAIL**（失败）的信号。

第3章 仪器面板概述

本章讲述了 ZX9501 系列仪器的前后面板特征。在使用仪器之前，请仔细阅读本章内容，以便你可以很快掌握该仪器的操作。

3.1 前面板说明

图 3-1 对 ZX9501 系列仪器前面板进行了简要说明。

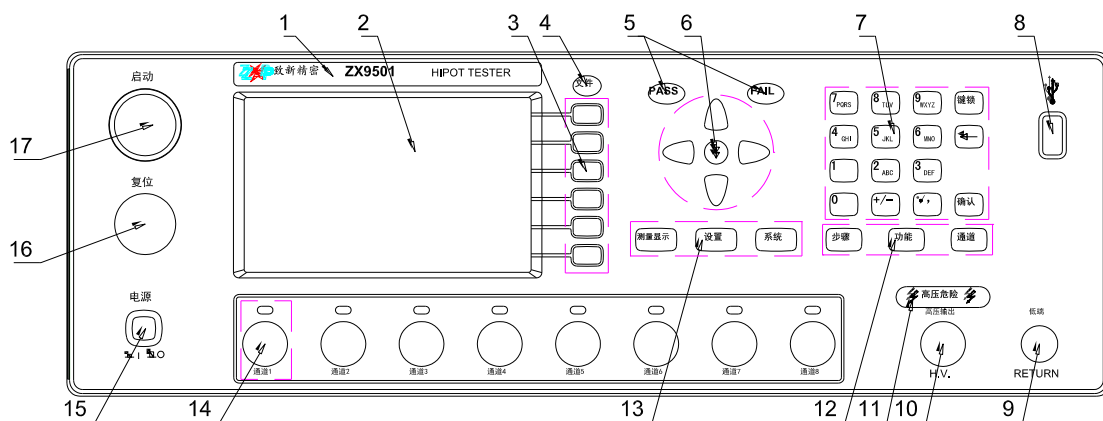


图 3-1 前面板说明

3.1.1 商标及型号

厂家商标及型号

3.1.2 LCD 液晶显示屏

800×480LCD 液晶显示屏，显示设置界面，测量界面等。

3.1.3 软键区域

F1-F6 对应 LCD 右侧的功能操作区域。该区域被用于显示软键的功能定义。软键的定义随光标所在的位置的不同而具有不同功能的定义。

3.1.4 文件快捷键

按此键进入文件管理页面。

3.1.5 指示灯区域

• FAIL

在测试中，出现超出设定的测试数据，仪器判断测试不合格，FAIL 判断灯亮。

● PASS

测试结束后，没有发现超出初始设定的测试数据，仪器判断测试合格，PASS 判断灯亮。

在测试定时功能关闭情况下（TIME OFF），测试只能用‘STOP’结束，没有 PASS 判断。

3.1.6 方向键

用于光标在屏幕上的移动。

3.1.7 数字输入键

用于在设定时输入数字。

3.1.8 USB 接口

用来连接 U 盘。

3.1.9 测试低端（LOW /RET）

测试的电流采样端、电压低端。

3.1.10 高压输出端（HV）

高压测试接口的高压输出端

3.1.11 高压危险指示灯

DANGER!! 只要正在测试这个灯就会亮，指示测试正在进行中，提示“高压危险”。

3.1.12 设置快捷键

在参数设置页面，按“步骤”、“功能”或“通道”键，可以让光标迅速返回到对应的光标位置，便于快速设置。

3.1.13 功能区域

选择测试模式设定，系统设定，文件操作界面。

● TEST

按该键，仪器进入准备测试状态。

● SETUP

按该键，仪器进入参数设定界面；

● SYSTEM

按该键，显示系统设定界面（SYSTEM）；

3.1.14 多通道及通道指示灯

仅带多通道扫描功能的仪器具有此项。

从左到右，依次为通道 1~通道 8。

每个通道的上面有一双色指示灯。当该通道被设定为高压输出端时，测试时该通道指示灯为红色；当该通道被设定为低端时，测试时该通道指示灯为绿色。

3.1.15 电源开关(POWER)

电源开关。操作员首次开机前注意检查仪器电源类型及测试线连接是否正常。

3.1.16 测试中止、复位键

STOP 键（红色）：停止键，用来中止测试；也可以用来取消 PASS、FAIL 等提示状态。

3.1.17 高压测试启动键

START 键（绿色）：用来启动测试，一旦测试开始， **DANGER** 指示灯亮。

3.2 后面板说明

图 3-2 对 ZX9501 系列后面板进行了简要说明。

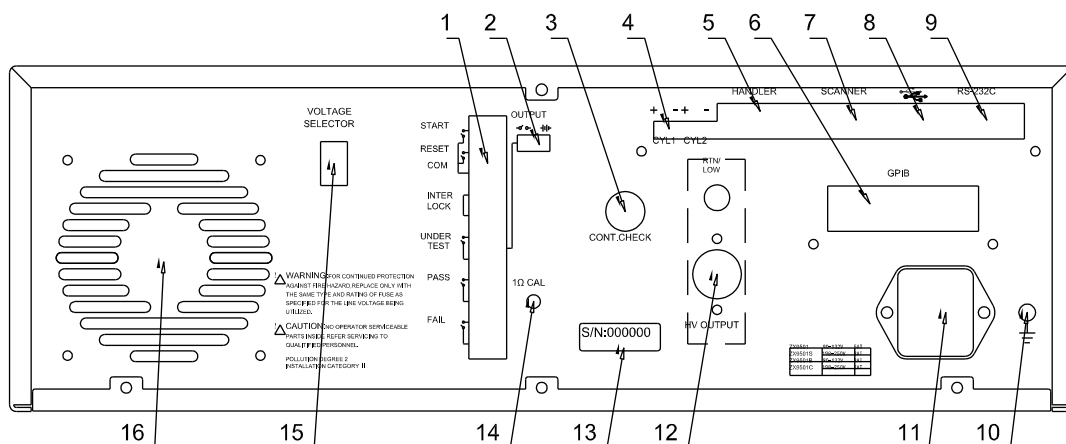


图 3-2 后面板

3.2.1 PLC 控制器接口

用来连接可编程控制器，其中有：

- INTERLOCK:输入本机的联机锁定信号，断开时本机不允许启动输出
- TEST:仪器启动高压输出时本机输出的同步信号
- START:输入本机的启动信号，用来启动高压输出，相当于前面板的 START 按键
- RESET:输入本机的复位信号，用来停止高压输出，相当于前面板的 STOP 按键
- PASS:本机输出的合格信号，相当于前面板的 PASS 指示
- FAIL:本机输出的不合格信号，相当于前面板的 FAIL 指示

3.2.2 TEST 信号输出控制

TEST 信号输出模式控制，可输出 24V 电平或继电器开关信号。

注意：建议使用开关信号保证信号隔离，此时开关应拨到有开关符号的一端。

仪器出厂默认该开关拨到有开关符号的一端。

3.2.3 接地导通测试接口 (CONT. CHECK)

接地导通电流输出接口。当打开接地导通测试功能时，必须将此端口用连接线连接到被测设备的某一点(如螺丝头)，且该点与测试低端连接电阻约 1 欧姆。

3.2.4 电磁阀电源接口

直流电压输出端，输出电压为 24V，为电磁阀提供工作电压和控制信号。

3.2.5 HANDLER 接口

接口信号同 PLC 接口相比少了 INTERLOCK 功能，其他功能完全相同。用 9 芯 D 型插座输出线比 PLC 接口方便。适合多台仪器通用控制电路连接。

3.2.6 IEEE488 (GPIB) 并行通讯接口(选件)

提供仪器与外围设备的通用通讯接口

3.2.7 SCANNER 接口(选件)

用来连接常州致新精密的多路测试仪，实现多路测试。

3.2.8 USB DEVICE 接口(选件)

用于与电脑进行通讯的 USB 接口

3.2.9 RS232C 串行接口

串行通讯接口，实现与电脑通讯。

3.2.10 保护地端子

用来连接仪器公共地到大地。注意：本仪器不要在没有连接大地就使用，否则仪器可能工作不正常，而且有触电的危险。

3.2.11 电源插座

用于输入交流电源，请使用仪器自带的电源线和电源保险丝，针对输入电源更换对应的保险丝。

3.2.12 高压输出和测试低端接口(选件)

- 备用高压输出接口，在客户特殊需要时可选择加装。
- 备用高压测试接口的测试低端，在客户需要时可选择加装。

3.2.13 仪器编号

仪器出厂编号

3.2.14 接地导通校准

接地导通电阻 1 欧姆，如果有偏差用此电位器调整。

3.2.15 线性电压范围选择

输入电压范围选择开关。

注意：选择的电压范围一定要与输入电压适应，否则会损坏仪器。

3.2.16 风扇散热口

功放电路散热口，注意要保留空气流通的空间。

3.3 仪器性能概述

ZX9501 可以提供 5kVAC/30mA 耐压、6kVDC/10mA 耐压、绝缘电阻测试。

ZX9501S 可以提供 5kVAC/30mA 耐压、6kVDC/10mA 耐压、绝缘电阻测试，自带扫描测试功能。

ZX9501B 可以提供 5kVAC/20mA 耐压、6kVDC/5mA 耐压测试、绝缘电阻测试。

ZX9501C 可以提供 5kVAC/20mA 耐压测试。

仪器的原理结构：高压模块是一个 DA 基准、可控正弦发生器、AB 类功放、40~600Hz 高压变压器升压，输出电压闭环控制。

DA 基准：保证输出电压幅值可控。

可控正弦发生器：在交流输出时可以设定工作在 50 或 60Hz，不再受线电压限制；

线性功放：电压波形的失真度小，控制简单可靠性高。

40~600Hz 高压变压器升压：针对 DC 和绝缘电阻测试的电源纹波大的问题，测试仪器产生 600Hz 交流电源，整流后形成直流电压作为电源，保证了直流电源纹波远小于以前的调压器型老耐压仪。

输出电压闭环控制：保证负载调整率很小，测试数据可靠。

ZX9501 系列不仅可以独立的进行交流耐压测试、直流耐压测试、绝缘电阻测试，而且可以通过测试方案的项目设定，进行多项目顺序测试。

ZX9501 系列都配有 HANDLER、RS-232C，使得仪器能适应多种不同的需要高安全性和可靠性的自动测试系统。

特点：

■ 四个测试功能—交流耐压测试，直流耐压测试，绝缘电阻测试，开短路检测

ZX9501/S/B 提供交、直流耐压测试和绝缘电阻测试。

ZX9501C 提供交流耐压测试。

当连上负载，通过编辑测试方案，仪器能连续的进行多参数测试。

■ 交流耐压测试 5kV/30mA(ZX9501/S), 5kV/20mA(ZX9501B/C)

ZX9501 的高压模块是 AB 类功率放大电路和一个 150VA 的高压变压器，实现 AC/5kV/30mA 的输出(最大 1 分钟)；而 ZX9501B/C 功率放大电路和一个 100VA 的高压变压器，实现 5kV/20mA(最大 1 分钟)的输出。波形的失真度小于 3%。

由于 ZX9501/S 有最高上限电流 30mA，最小电压 50V，仪器产生和 50Hz/60Hz 一致的测试电压，独立的电源，自动电压调整率小于±(1%+10V)。当设定好测试电压后就不需要再调整输出电压了。

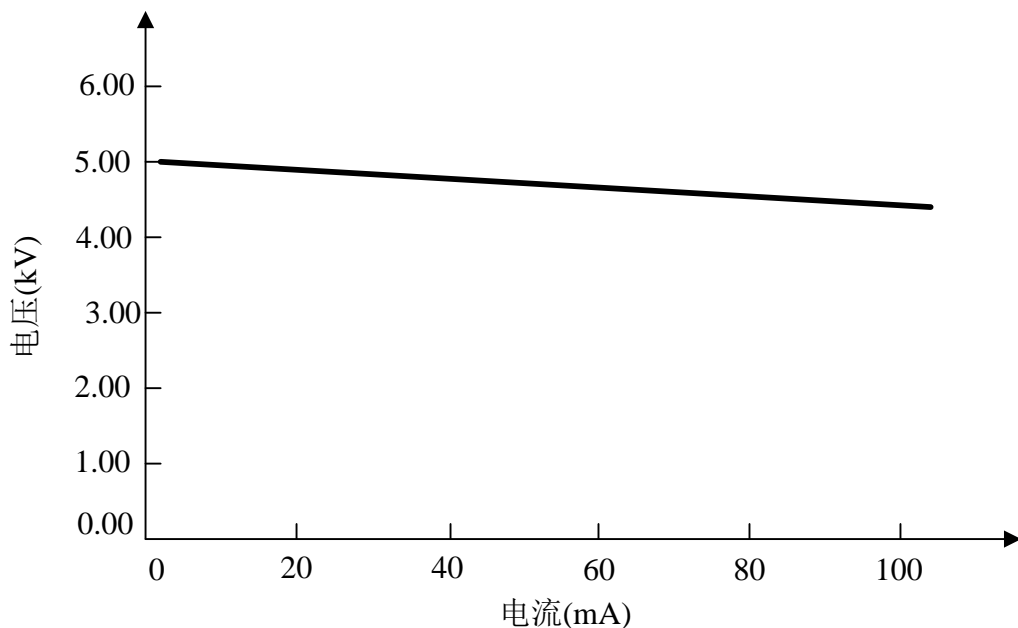


图 3-3 交流电压负载调整率

■ 直流耐压测试 5kV/10mA (ZX9501/S) 5kV/5mA (ZX9501B/C)

ZX9501 系列能提供宽的电压范围（最大输出直流 6kV）的直流耐压测试。600Hz 的频率硬件的自动电压调整，电压负载调整率 $\leq 1\%+10V$ 。如果负载阻抗很小可能引起输出电压不稳，此时可以选择关闭硬件自动电压调整功能，电压调整率为 10%。

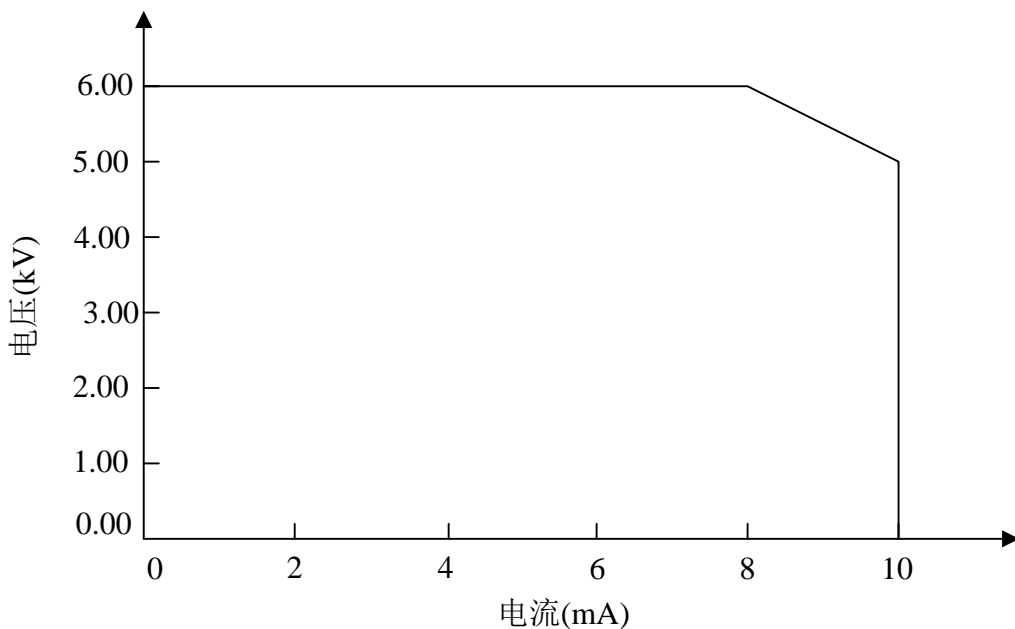


图 3-4 直流电压输出范围

- **绝缘电阻测试 0.050kV 到 1.000kV (1V 的分辨率) /0.1MΩ 到 10.0GΩ, 最大额定电流 ZX9501/S 为 10mA, ZX9501B 为 5mA。**

绝缘电阻测试范围:

电压小于 500V 时: 0.1MΩ ~ 1GΩ 精度为 $\pm[10\% \text{ 读数} + 5 \text{ 个字}]$

电压大于 500V 时 : 0.1MΩ ~ 1GΩ 范围精度为 $\pm(5\% \text{ 读数} + 5 \text{ 个字})$, 1GΩ~ 10GΩ 范围精度为 $\pm(10\% \text{ 读数} + 5 \text{ 个字})$, 10GΩ~50GΩ 范围精度为 $\pm(15\% \text{ 读数} + 5 \text{ 个字})$

- **开短路检测: 启动高压之前先判定测试被测件连接是否可靠, 保证高压测试准确安全。**

开短路检测可以判别 100pF 以上的分布阻抗电流, 小于这个值时, 仪器的电流采集电路分辨率无法准确分辨开路 and 测试元件的连接。

- **RS-232C 界面作为标准**

除了电源转换、键锁等功能外, 其他的都可以进行远程控制。在直流耐压测试, 交流耐压测试, 绝缘电阻测试中测试电压, 判断功能, 测试时间等测试条件都能被远程控制。测试结果也能通过远程控制从仪器读取。USB 和 RS-232C 界面提供和 PC 或者其他设备之间稳定统一的标准测试界面。

- **方便连接控制的 PLC、HANDLER 接口**

PLC、HANDLER 接口: 可以输入 **START、STOP、INTERLOCK** 信号, 输出 **TEST、PASS、FAIL** 信号。可以很方便的与脚踏开关连成脚控, 与简易测试夹具连接实现安全互锁、气动控制、测试指示等等。

- **用来备份的 USB 接口**

仪器配有 USB 接口, 它可以将仪器编写的测试方案和客户计量文件保存到外部 U 盘, 或者从 U 盘内调入仪器, 方便批量设定仪器的使用参数和存档方案。

- **高压扫描仪实现灵活控制功能**

ZX9501S 有内置多路扫描功能。在耐压测试和绝缘电阻测试中可以控制八个通道测试八个测试点。每个通道都可以被控制为 **HI(高压)/LO(低端)/OPEN(开路)** 状态。

- **测试等待时间设定**

可以设定测试等待时间 **0.1s 到 999.9s**, 分辨率 **0.1s**。在这段时间里仪器会输出 **TEST** 控制信号, 用以控制外部设备保证测试连接可靠, 然后再启动高压测试过程。

- **上升时间控制功能**

在交流耐压测试, 直流耐压测试和绝缘电阻测试时, 测试电压能缓慢的上升到设定的值, 而不是在开始测试后就立即提供设定的电压到被测件上。电压上升时间 **0.1s 到 999.9s**, 分辨率 **0.1s**。ZX9501 系列符合 UL 的各种测试标准和 IEC 的耐压测试标准 (初始电压小于测试电压的一半而且在达到设定的测试电压时可以指定上升时间)。

■ 跌落时间控制功能

在交流耐压测试中的合格判断中，测试电压能逐步减小。电压跌落时间可以设定在 0.1s 到 999.9s 之间，分辨率 0.1s。

■ 放电功能

通常情况下被测件呈容性。在直流耐压测试和绝缘电阻测试被切断的瞬间，被测件保持着充满电的状态，因此有触电的危险。该系列仪器具有在直流耐压测试和绝缘电阻测试完成后对被测件的强制快速放电功能。

■ 增强的安全性

为了提高安全，该系列仪器配有许多设施和安全功能，包括安全输出端、放电功能和防电墙。所谓防电墙就是当高压测试电路通过外壳的回流电流大于 0.5mA 就切断高压输出。即使用户关闭此功能，当地线电流超过 70mA 以上也会触发此保护。保证即使启动了高压也不会对测试人员有很大的危险。

■ 较高的测试精度

该系列仪器电压数显，在耐压测试时电压测试精度为 $\pm(1\% \text{读数} + 5V)$ ，在绝缘电阻测试时电压精度为 $\pm(1\% \text{读数} + 2V)$ 。在耐压电流测试时的精度为 $\pm(1\% \text{读数} + 5 \text{个字})$ 。

■ 电流清零功能

交、直流耐压测试要求高灵敏度和高电压，流过测试线和夹具的杂散电容的电流会使测试不准确。该系列仪器具有电流清零功能，以此抵消电流偏移。

■ 简易的可操作性

该系列仪器很容易操作，保证使用者没有困难地开始使用。本仪器在设定界面列出了所有的测试参数。使用方向键从 LCD 显示的界面中选择一个参数，然后用 F1~F6 菜单键修改参数，客户设定好数据后可以直接进行测量。

■ 120 个测试文件，每个文件可以有 100 个测试项目，总计可以保存 1200 个测试项目

可以编辑 120 个测试文件，对应客户需要的各种测试项目组合；每个测试文件最多可以有 100 个测试项目，测试项目是交流耐压测试、直流耐压测试、绝缘电阻测试、开路短路判定中的任意一个，每个项目的测试条件互不相关；仪器的存储文件可以在文件操作界面通过外部 U 盘转移到电脑或另一台同类的仪器。

选件功能说明：

■ 后面板的高压输出端（选配）

后面板包括一个可选的高压输出，这一端口为在机柜上安装仪器的配线提供了便利的方案。

⚠ 警告：该仪器运用 5kV AC/DC 的高压。因此，不要随意触摸被测件和测试线，会导致触电的危险。

围绕被测件，应提供类似于围栏等安全措施确保使用者安全。另外，为了确保安全，极度小心预防不适当的连接、操作输出的高压。

■ **功能：**

■ **互锁开关(INTERLOCK)**

互锁(INTERLOCK)是为了多台设备联机使用的，它防止因为误操作引起多台仪器同时输出造成损坏。也可以与(设备互锁)联合使用。当这个开关被切断就强制禁止了仪器的高压被启动。

■ **启动开关(START)**

这个开关用来启动测试，但是只有当 INTERLOCK(互锁开关)开关是闭合状态并在测试等待状态时才有用。

■ **停止开关(STOP)**

这个开关用来切断输出电压和取消失败状态。和前面板的 STOP 开关是一样的功能。

■ **高压扫描仪**

高压扫描仪有分配该仪器很多的测试点同时提供测试电压的功能。

一个高压扫描仪分配八个通道各对应一个输出。每个通道可被设定成不同的电势-HIGH(高压)、LOW(低压)，或者 OPEN(开路)。交流/直流耐压测试和绝缘电阻测试可以在八个测试点中的任何一个进行测试。

第4章 基本操作

4.1 仪器界面结构概述

本章描述了耐压和绝缘电阻测试的操作步骤。仪器的界面结构示意图如下：

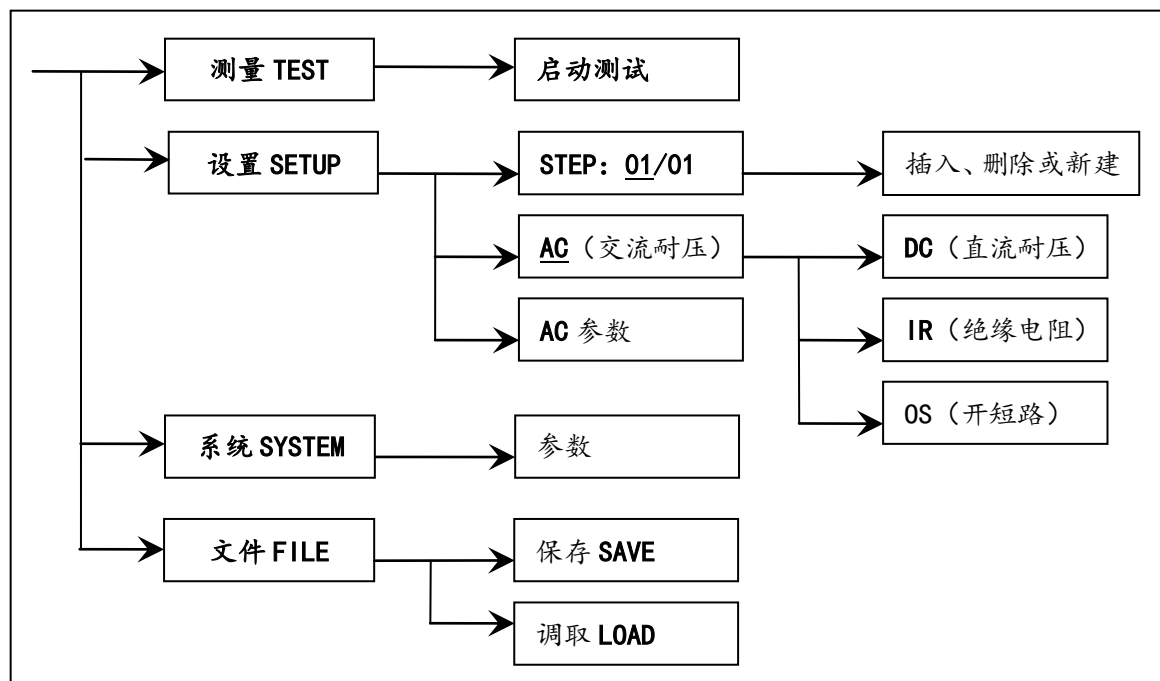


图 4-1 测试操作流程示意图

界面说明：

1.界面结构第一列是以面板功能按键调用的初始状态为标准编写（具体界面参数在 4.2、4.3 节的有详细说明）。TEST 界面不能修改参数。

2.界面结构第二列是初始界面的参数结构。例如 SETUP 界面默认 STEP 01/01：方案步骤 1，总步数 1；AC：交流耐压测试界面；AC 参数：其他的参数为交流耐压的测试参数。

界面结构第三列是功能切换界面，第二个界面里选中有些功能标识时，可以改变这些功能，此界面的相关参数会改变。如将 AC 改为 DC，仪器将改变交流耐压测试模式为直流耐压测试模式，当前界面的‘AC 参数’会变为直流耐压需要设定的‘DC 参数’。

4.2 功能界面和参数说明

本节介绍仪器的功能界面和相关参数。以指导用户了解仪器的功能和使用。

● 仪器初始状态说明

- 1、开机后，系统默认进入的是上次关机前最后一次使用的测量设定条件。
- 2、仪器出厂设定为单步、交流耐压、默认参数状态。如下图
- 3、默认界面的默认光标是步骤。

测量设置		插入
步骤 : 1 / 1	参数 : ACW	删除
电压 : 0.050kV	上限 : 1.000mA	新建
时间 : OFF	下限 : OFF	上一步
上升 : OFF	电弧 : OFF	下一步
下降 : OFF	频率 : 50 Hz	通道
真值 : OFF		
通道CH	1 2 3 4 5 6 7 8	
高压HV	<input type="text"/>	
低端LO	<input type="text"/>	
①:U盘可用		

图 4-2 仪器开机默认界面

仪器的界面切换可以直接用四个功能键来直接切换，它们是**测量显示（TEST）**、**测量设置（SETUP）**、**系统界面（SYSTEM）**、**文件处理（FILE）**下面分别介绍界面的功能。

提示：在测量页面按复位键(RESET 键)，仪器将保存当前的设置条件，供下次开机调用。

● 面板按键的基本功能说明：

TEST（测试键）： 让仪器进入测试等待状态，准备启动高压测试。

SETUP（设定键）： 修改当前测试方案、测试项目、测试参数的界面。关于测试方案的修改都在这个界面里完成。（开机默认进入这个界面）

SYSTEM（系统键）： 测试安全和仪器工作模式相关的设定。

FILE（文件键）： 测试方案的保存和调出界面，与数据存储器相关。

▼▲◀▶（方向键）： 可以使光标在各参数之间自由移动。

屏幕右边软键： 和功能显示区的内容配合，实现对光标选中对象的修改。

4.2.1 测量设置(SETUP)

界面示意如下:


测量设置								插入
步骤	: 1 / 1	参数	: ACW					删除
电压	: 0.050kV	上限	: 1.000mA					新建
时间	: OFF	下限	: OFF					上一步
上升	: OFF	电弧	: OFF					下一步
下降	: OFF	频率	: 50 Hz					通道
真值	: OFF							
通道CH	1	2	3	4	5	6	7	8
高压HV	<input type="text"/>	<input type="text"/>	<input type="text"/>	<input type="text"/>	<input type="text"/>	<input type="text"/>	<input type="text"/>	<input type="text"/>
低端LO	<input type="text"/>	<input type="text"/>	<input type="text"/>	<input type="text"/>	<input type="text"/>	<input type="text"/>	<input type="text"/>	<input type="text"/>
 U盘可用								

图 4-3 AC 设定界面示意

测试方案修改说明

步骤: 1/1 **测试步骤:** 当前设定项目序号 / 总测试项目数。

测试方案的项目标识, 当前参数为测试方案的第几个项目 / 总共有几个项目。

按键	功能	中文	说明
F1	Insert	插入	在本项目后增加一个新的测试项目。本项目后面的项目会后移一位。
F2	Delete	删除	删除当前的测试项目。后面的项目会前移一位。
F3	New	新建	新建一个空的测试方案 (STEP), 系统会自动新建一个默认测试项目。编写自己的测试方案后注意保存。
F4	Up	上步	访问当前显示步骤前面一步的参数。
F5	Next	下步	访问当前显示步骤后面一步的参数。
F6	Channel	通道	配置有多通道扫描的仪器可以通过此键直接将光标移动到通道 1 上进行设置。

ACW 当前测试步骤工作模式为交流耐压。

当前测试项目工作模式为交流耐压, 光标在这个位置时可以通过 F1~F4 切换到 DCW、IR、OS 项目。

注意:

为了使用方便, 在此界面按 ‘START’ 键可以直接进入测试界面, 并同时按照当前设定的测试方案开始测试。

如果可能出现误触发 ‘START’ 的操作, 请在修改参数前拔出 INTLOCK 跳线, 以免发生危险。

测试项目的参数修改见 4.3 测试项目界面和参数说明。

4.2.2 测试(TEST)

界面示意如下：（以 AC 为例）

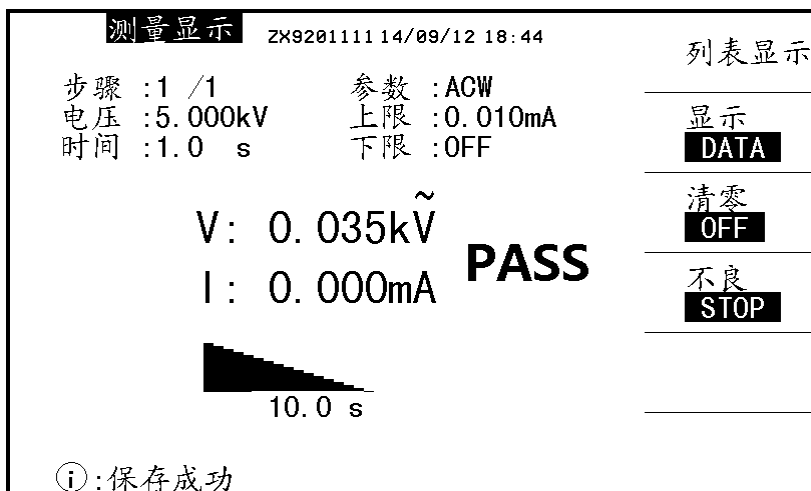


图 4-4 AC 测试界面

- 注： 1、在这个界面里可以启动高压对被测元件进行高压测量，它的测试参数必须在设定界面进行详细正确的设定。
- 2、在此界面按▼（方向键）可以快速切换到设定（SETUP）界面。

启动测量后仪器面板中间，用大字体显示三个数据。在测试中显示实时的测试数据，测试结束后没按 STOP 键前显示的是上次测试的结果。

上面的一个是高压输出电压，耐压以千伏（kV）为单位。

中间的一个是测试低端的被测电流，以毫安（mA）、微安（uA）为单位。

下部的一个是高压测试时相应步骤剩余时间。如果用户关闭了测试时间，测试时间显示的是进入测试状态后的时间，此时间大于 999.9s 后不再时间计数。用户可直观的分析被测对象的测试情况。以秒（s）为单位。

！ 特别提醒：

仪器开机状态时，操作员不得离开测试工位；

高压测试的过程中，不可接近仪器的测试线或被测设备。

4.2.3 系统(SYSTEM)

界面示意图如下：

系统界面是设定一些和具体测试元件参数无关，但与仪器进行测试的方案相关的设定。

界面如下：

测试设置		测试设置
合格保持	:OFF	系统设置1
项目间隔	:OFF	
自动量程	:OFF	系统设置2
低端检验	:OFF	
防电墙	:OFF	出厂设置
上升判别	:OFF	
DC调整	:OFF	
产品编号	:ZX95	
启动延时1	:OFF	
启动延时2	:OFF	
①: 正在保存...		

图 4-5 系统设置之测试配置页面

界面参数说明：

中文	英文	参数值说明	中文含义
测试配置	TEST CONFIGURE		切换到测试配置页
系统设置 1	SYSTEM SET1		切换到系统设置 1 界面
系统设置 2	SYSTEM SET2		切换到系统设置 2 界面
合格保持	PASS HOLD	0.2S~99.9S	测试合格时，合格判断的保持时间。
		KEY (键控)	暂停，按'STOP'键后结束。
项目间隔	STEP HOLD	0.2S~99.9S	多项目测试时项目间等待的时间。
		KEY (键控)	暂停，按'START'键开始下一个项目。
自动量程	AUTO RANGE	ON、OFF	在测试结束前 0.6s 自动转换量程。
低端检测	GR CONT	OFF	不做测试低端的接触测试
		KEY	按"START"键时做接触测试
		0.2s-99.9s	接触测试时间设定
防电墙	GFI	ON、OFF	防电墙功能使能
上升判别	RAMP JUDGE	ON、OFF	耐压上升时上限判断使能
DC 调整	DC50 AGC	ON、OFF	DC50V-500V 时电压硬件反馈环使能
产品编号	PART NO.	字符串	设定测试方案的编号
启动延时 1	STRT DLY1	OFF-99.9s	设定测试前的第一延时时间
启动延时 2	STRT DLY2	OFF-99.9s	设定测试前的第二延时时间

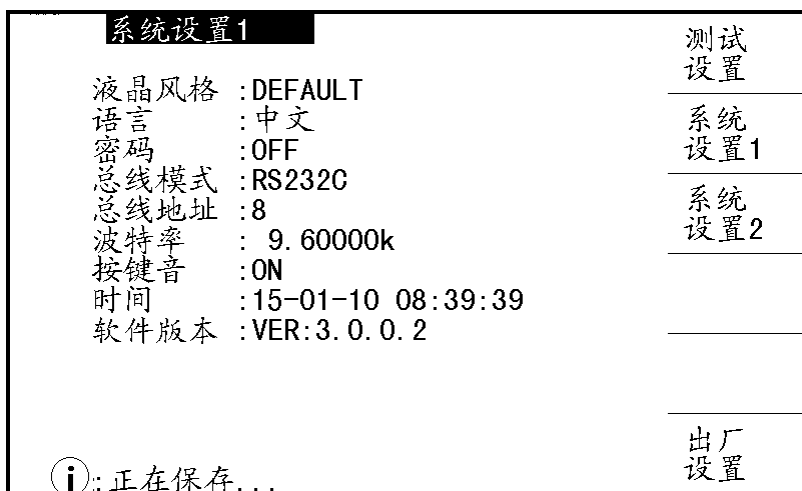


图 4-6 系统设置 1

界面参数说明:

中文	英文	含义
液晶风格	LCD STYLE	光标在此处时可选择液晶风格
语言	LANGUAGE	光标在此处时在中英文间切换
密码	PASSWORD	光标在此处时可以锁定系统或解除锁定
总线模式	BUS MODE	光标在此处时可以选择通讯接口方式
总线地址	BUS ADDR.	GPIB 通讯地址
波特率	BAUD RATE	RS232 串口通讯的波特率
按键音	KEY SOUND	按键声音开关
时间	TIME	系统时间
软件版本	VERSION	系统软件版本



图 4-7 系统设置 2

界面参数说明:

中文	英文	含义
合格讯响	PASS BEEPER	光标在此处时可选择测试合格时的蜂鸣器声音
失败讯响	FAIL BEEPER	光标在此处时可选择测试不合格时的蜂鸣器声音。
触发沿	TRIG EDGE	光标在此处时可选择上升沿触发或下降沿触发。
HANDLER 模式	HANDLER MODE	光标在此处时可选择 HANDLER 口的信号模式: HOLD(保持) 或 CLEAR(清除)

4.2.4 文件存储(FILE)

按下 **FILE** 键即可进入文件管理界面 如下:

< 文件列表 >		媒体: 仪器		
序号	名称	步数	描述	时间
1	ZX9201111	9	ACW, 5.00kV	14/09/12 18:44
2				
3				
4				
5				
6				
7				
8				
9				
10				
11				
12				
13				
14				
15				

4-8 FILE 界面

界面结构说明:

每个文件对应文件序号、文件名称、该文件包含的测试总步数、文件描述、文件创建时间。文件描述提示该文件的第 1 个项目的功能类型、测试电压。

每个文件操作对应如下菜单:

- 加载
- 保存
- 复制
- 搜索
- 更多
- 退出

- 重命名
- 删除
- 更多
- 退出

下面具体介绍每个文件操作:

(1)加载

将光标移动到需要读取的文件处,点“加载”键,屏幕下方会出现提示信息“是否要加载文件?”。选择“是”,则加载该文件;选择“否”,则取消加载。

(2)保存

点“保存”键,仪器会自动寻找空闲位置进行保存。若该文件的文件名与已保存的文件重名,则屏

幕下方会出现提示信息“是否覆盖已存在的文件?”。选择“是”，则覆盖原先存在的文件，选择“否”，则仪器会自动在文件名后加后缀 1，然后保存文件。

(3)复制

复制用于将内部文件复制到 U 盘或将 U 盘文件复制到仪器。

点“复制”键，屏幕下方会依次出现以下提示信息。请根据提示信息输入相应信息。

“请输入源文件序号”：输入文件序号，按 **ENTER** 键确认。

“请输入文件总数”：输入文件总数，按 **ENTER** 键确认。

复制完成后，仪器屏幕下方会出现“复制完成”信息。

(4)搜索

用于根据字符串搜索文件，仪器会将包含该字符串的文件显示出来。

(5)重命名

用于更改文件名称

(6)删除

用于删除光标对应处的文件

(7)更多

用于切换到文件菜单的下一页

(8)退出

用于退出文件管理页面。

4.3 测试项目界面和参数说明

本节介绍设定界面的各测试功能参数及其含义，以指导客户对相关参数的设定。

4.3.1 AC 交流耐压测试参数设定

设定界面如下：

测量设置		插入
步骤 : 1 / 1	参数 : ACW	删除
电压 : 0.050kV	上限 : 1.000mA	新建
时间 : OFF	下限 : OFF	上一步
上升 : OFF	电弧 : OFF	下一步
下降 : OFF	频率 : 50 Hz	通道
真值 : OFF		
通道CH	1 2 3 4 5 6 7 8	
高压HV	<input type="checkbox"/>	
低端LO	<input type="checkbox"/>	
①: U盘可用		

图 4-9 AC 设定界面示意

交流耐压（AC）测试参数说明：

VOLT:	电压	0.050~5.000kV	交流耐压测试电压值
UPPER:	上限	0.001~20.00mA	ZX9501 系列交流耐压电流上限值
		0.001~10.00mA	ZX9501B/C 系列交流耐压电流上限值
LOWR:	下限	0.001~20.00mA	ZX9501 系列交流下限电流值， 必须小于 UPPER 值。
		0.001~10.00mA	ZX9501B/C 系列交流下限电流值， 必须小于 UPPER 值。
		OFF	下限无要求
ARC:	电弧	0.1~20.0 mA	允许交流电弧电流最大值
		OFF	电弧无要求
TIME:	时间	0.1~999.9S	交流耐压测试时间，时间到则结束测试
		OFF	测试时间不限
RISE:	上升	0.1~999.9S	交流高压测试电压上升时间
		OFF	仪器电压上升最小时间约 0.1S
FAIL:	下降	0.1~999.9S	交流高压测试电压下降时间
		OFF	仪器电压下降最小时间约 0.1S
FREQ:	频率	50/60	交流工作频率

通道(CH)设置：

每个通道可根据实际需要定义为高压端、低端或开路。

例如：同一绕组(如绕组 1，对应通道 1)既要作为高压端对其他绕组进行耐压测试，也要作为低端对其他绕组进行耐压测试，设置方法如下：

设置测试步数为 2 步:

第 1 步: 绕组 1(通道 1)定义为高压端, 其他绕组(通道)定义为低端, 进行耐压测试;

第 2 步: 绕组 1(通道 1)定义为低端, 其他绕组(通道)定义为高压端, 进行耐压测试。

4.3.2 DC 直流耐压测试参数设定

设定界面如下：

测量设置		插入
步骤 : 1 / 1	参数 : DCW	删除
电压 : 0.050kV	上限 : 1.000mA	新建
时间 : 0.5 s	下限 : OFF	上一步
上升 : OFF	电弧 : OFF	下一步
下降 : OFF	过冲 : OFF	通道
等待 : OFF		
通道CH	1 2 3 4 5 6 7 8	
高压HV	<input type="text"/>	
低端LO	<input type="text"/>	
①: 用软键选择		

图 4-10 DC 设定界面示意

直流耐压（DC）测试参数说明如下：

电压	VOLT:	0.050~6.000kV	直流高压测试电压值
上限	UPPER:	0.1uA~10.00mA	ZX9501 直流耐压电流上限值
		0.1uA~5.00mA	ZX9501B 直流耐压电流上限值
下限	LOWR:	0.1uA~10.00mA	ZX99501 直流耐压电流下限值，小于 UPPER 值。
		0.1uA~5.00mA	ZX9501B 直流耐压电流下限值，小于 UPPER 值。
		OFF	下限无要求
时间	TIME:	0.1~999.9S	直流耐压测试时间，时间到则结束测试
		OFF	测试时间不限
上升	RISE:	0.1~999.9S	直流高压测试电压上升时间
		OFF	仪器电压上升最小时间约 0.1S
下降	FALL:	0.1~999.9S	直流高压测试电压下降时间
		OFF	仪器电压下降最小时间约 0.1S
等待	WAT:	0.1~999.9S	直流充电等待时间。
		OFF	元件无需充电
电弧	ARC:	0.1~10.0 mA	直流电弧电流最大值
		OFF	电弧无要求
过冲	RAMP:	ON	直流电容负载充电电流检测。
		OFF	不检测充电电流

4.3.3 IR 绝缘电阻测试参数设定

设定界面如下：

测量设置		插入
步骤 : 1 / 1	参数 : IR	删除
电压 : 0.050kV	上限 : 1.00GΩ	新建
时间 : 0.5 s	下限 : 0.1MΩ	上一步
上升 : OFF	量程 : AUTO	下一步
下降 : OFF	补偿 : OFF	通道
通道CH	1 2 3 4 5 6 7 8	
高压HV	<input type="text"/>	
低端LO	<input type="text"/>	
①: 用软键选择		

图 4-11 IR 设定界面示意

绝缘电阻（IR）测试参数说明如下：

VOLT:	0.050~1.000kV	绝缘测试电压值。
UPPER:	0.1M~50.00G	绝缘电阻上限值。
LOWR:	OFF~0.1M~50.0G	绝缘电阻下限值,小于 UPPER 值。
TIME:	OFF~0.1~999.9S	绝缘电阻测试时间。
RANG:	AUTO	自动量程模式。随测试值变化量程。
	300nA、3uA、30uA、300uA、3mA、10mA	固定量程模式。可以用 $I = U/R$ 估算量程加快测试速度和提高测试精度。
RISE:	OFF~0.1~999.9S	绝缘电压上升时间。
FALL:	OFF~0.1~999.9S	绝缘电压下降时间。
SAGC:	ON、OFF	软件自动电压控制使能。

4.3.4 OS 开短路检测测试参数设定

设定界面如下：

测量设置									插入
步骤 :	1 / 1		参数 : OS						删除
开路 :	10 %								新建
短路 :	OFF								上一步
标准 :	NONE								下一步
通道CH	1	2	3	4	5	6	7	8	通道
高压HV									
低端LO									
①: 用软键选择									

图 4-12 OS 设定界面示意

开短路检测（OS）测试参数说明如下：

OPEN:	10%~100%	开路判定阈值和标准值的百分比
SHRT:	OFF~100%~500%	短路判定阈值和标准值的百分比
STAN:	以前的标准值	采样的标准值(见注)
	GET	获得当前的分布参数做为标准

注：1、当光标在标准值（上图）位置时，（F1）功能键位置显示（GET）。

2、此时按下（F1）功能键，仪器进入标准值采样状态。采样时仪器会输出 100V 电压在 100 毫秒内自动获得流过被测件的电流。（GET 时有电压输出请注意安全）

3、此处仪器显示的电容值并不是实际电容值，而是采样到的电流经阻抗转换后的值，应该与测试端间实际安装的电容近似。（采样到的电流不仅仅是电容产生的）

OPEN SHORT 值设定：满足以下必要条件时才可以设定 OS 功能

1. 仪器没有连接被测件时测试阻抗的最大值和连接被测件时测试阻抗的最大值有明显界限，此界限为 OPEN 值；
2. 被测件优良时阻抗的最小值和被测件短路时阻抗的值有明显界限，此界限为 SHORT 值。

该仪器判断 OPEN/SHORT 的方法如下：

如果 OS 电容测试值小于 STAN* OPEN%，则判定测试线开路；

如果 OS 电容测试值大于 STAN* SHRT%，则判定测试线短路。

例：以 3 线圈电感为例：1-2 间电容约 300p，1-3 间电容约 200p，2-3 间可能短路。

1、不连接被测件，GET：STAN=100p，确定开路值；

2、多次连接良好的被测件，记录 GET 数据范围：STAN=350p~450p，确定标准值；

3、短路 2-3, GET 数据范围: STAN=550p~650p, 确定短路值;

参数设定计算:

1、假定 STAN=400p

2、OPEN 值: 下限=100p/400p=25%, OPEN 上限=350p/400p=88%。建议取 60%

3、SHORT : 下限=450p/400p=112%, 上限=550p/400p=138%建议取 125%。

4.4 测试功能原理与使用说明

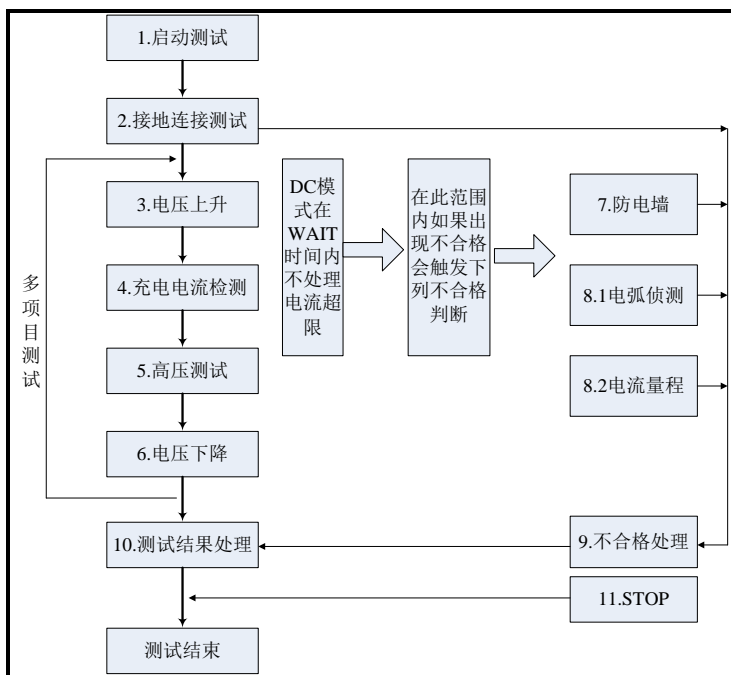


图 4-13 测试流程图

本节以测试过程为顺序，介绍有关接地连接、地线电流检测、电弧侦测等测试的原理与使用。

4.4.1 启动测试

仪器在测试模式下，核对测试条件、被测件连接正确后，按下 **START** 键即可启动测试。启动后根据 **SYSTEM** 的设定 **START DLY** 进行时延，然后正式开始测试。

4.4.2 接地连接测试

接地连接一般是在测试设备时使用，此时测试低端一般需要连接到设备的接地端(外壳)，用户判断测试低端对地连接是否可靠。如果测试低端连接不可靠，在测试过程中被测设备外壳将带高压电，很可能引起操作员意外触电。

设备连接说明如图所示：

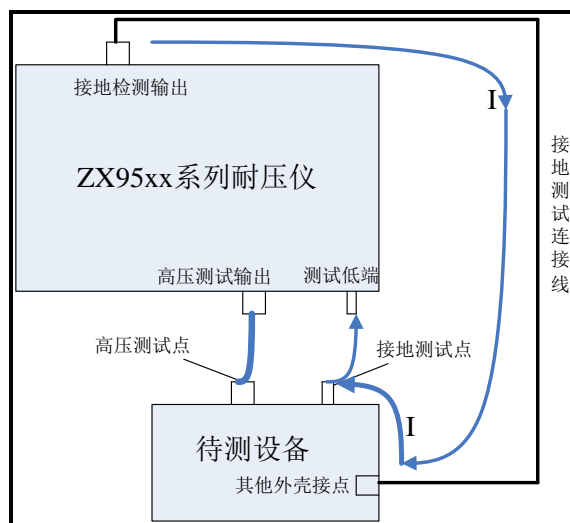


图 4-14 接地连接测试示意图

- 高压测试端，连接到被测设备的需要打耐压的接线端
- 测试低端，接待测设备的接地测试点
- 接地检测输出端，接仪器外壳的其他连接端(比如螺丝头)。

设定接地连接测试有效，测试时间用户指定。

启动测试，仪器会首先执行接地检测，从接地检测输出电流，流过如图标箭头线路回到测试低端。

如果在设定时间内测试电路连接正常(以环路电阻 <1 欧姆为正常)，仪器会认为接地检测通过，可以接续测试。

如果测试电路不同(以环路电阻 > 1 欧姆为不通)，仪器会退出测试，显示接地连接出错(GR FAIL)。

注 1：接地导通参数设定是 SYSTEM 界面的 GR CONT(接地检测)。

注 2：为了测试方便，将测试低端和接地检测端直接连接在一起，然后再连接到被测件，以实现接地导通测试，会给其他操作员以虚假的安全提示，比不用此功能的测试危险更大。

4.4.3 电压上升

有些被测件特性对电压的突变比较敏感，需要使用此功能。仪器开始输出时输出电压为零，开始电压输出时，仪器会以 $0.1S$ 为单位控制输出电压上步进升，步进升压值根据测试电压和电压上升时间确定 ($\Delta V = V / (10 * S)$)。如果关闭电压上升时间 (RISE OFF) 默认电压上升时间为 0.1 秒。

4.4.4 DC 充电电流检测

主要用来判断被测件连接可靠。被测件一般呈容性，DC 模式在电压上升时间（即测试开始时）分步电容会有一个充电过程，此时的电流远远大于设定的被测电流。充电电流在充满时会很快变小，判断有无充电电流就可以判断被测件是否连接可靠。使用此功能时要设

定测试等待时间大于充电时间以免误判。

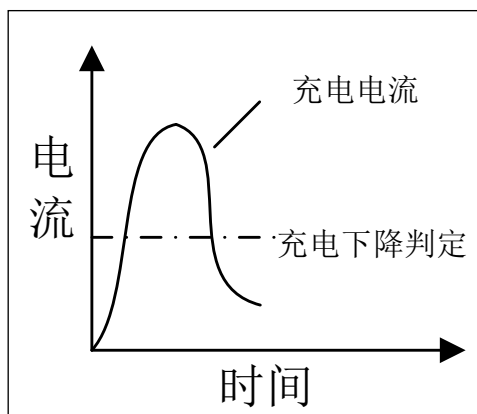


图 4-15 充电电流检测示意图

4.4.5 高压测试

对被测件进行高压测试。通过上述几步应该可以保证测试电路正确，测试结果不会受一些特殊的附带参数影响，此时测到的是实际耐压电流。

4.4.6 测试电压下降

同测试电压上升，由被测件的特性决定。高压测试结束电压下降时，仪器会以 0.1S 为单位控制输出电压下降，步进降压值根据测试电压和电压下降时间确定 ($\Delta V = -V / (10 * S)$)。如果关闭电压下降时间 (FAIL OFF) 默认电压下降时间为 0.1 秒。

4.4.7 防电墙功能

地线电流检测是检测流过仪器外壳的电流，防止触电。当高压输出时，有电流从电压输出端经过人体回流到仪器外壳，可能引起非常严重的后果。

仪器的地线电流检测判断电路响应说明：

- 当地线电流检测启用，地线电流大于 0.5mA 判断为触电。
- 当判断触电时仪器会在 0.3S 内结束高压输出，退出测试状态，并显示 (GFI FAIL)。

注：地线电流达 30mA 时，如果确实是触电的话，情况已经是非常严重了，会引起操作人员昏迷或死亡。所以在产品允许的情况下建议开启地线电流检测使用。

4.4.8 电流超限与电弧侦测 (ARC) 功能

电流超限分类：电流下限、电流上限、电流量程超限、电弧侦测。

- 电流下限判断 (LOW)：一般做为测试低端断开判断使用。当仪器测试设备时，设备

肯定会有一定的漏电流，当仪器测试的漏电流小于下限设定电流值时认为测试失败（没有连接设备），如果被测元件本身漏电流很小则必须关闭此功能。超限时判断显示（**LOW FAIL**）

- **电流上限判断(HIGH)**: 最常用的测试电流超限判断。当仪器测试设备时，设备肯定会有一定的漏电流，当仪器测试的漏电流大于上限设定电流值时，认为设备耐压不够测试失败。超限时判断显示（**HI FAIL**）
- **电流量程超限**: 电流采样判断较慢，绝缘崩溃时电流变化较快采样电路无法及时作出反映，而电流峰值已经超过了上限电流所在的电流量程的测试范围，则会触发此类超限判断。由于**电流超限后无法采集数据**，此时的输出结果为合格时的**最后一次测试结果**，超限时判断显示（**RANG FAIL**）
- **真实电流上限判断(REAL)**: 一般情况被测设备是容性的，而测试电压为交流时电容本身会流过一定的电流，当电路的容性值的允许范围很大，容性电流大小又和测试结果无关时，可以选用真实电流判断，它只判断电流中和电压同相位的电流的大小，与容性电流无关。超限时判断显示(**REAL FAIL**)。
- **电弧侦测 (ARC)**: 是面向元件测量的一个很实用的功能，它测试的是高压测试回路中有局部电路瞬间打火引起的电流突变。由于叠加在正常的测试电流上，突变时间较短，以上的普通电流检测电路无法响应电流变化作出合适的判断。电弧侦测电路滤除了正常电流值，只处理高速的电流脉冲变化。由于低通滤波和电弧的大小本身带有随机性，此功能只能大概估计局部打火的程度。由于**电流超限后无法采集数据**，此时的输出结果为合格时的**最后一次测试结果**，超限时判断显示（**ARC FAIL**）。

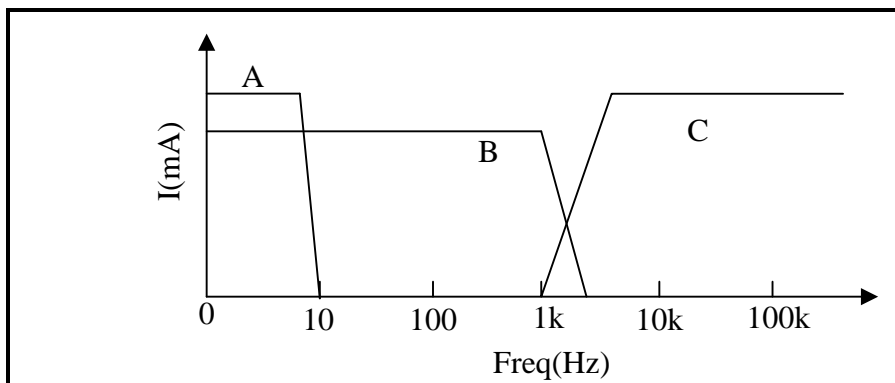


图 4-16 电流检测频率响应

电流超限判断和电弧侦测的频率响应比对：（见上图）

- 图中 A 区：为电流采样显示电路频响，因为要滤除电源频率的纹波，采样分析响应速率大概为 0.1S 级别。
- 图中 B 区：电流快速响应电路。它只滤除高频干扰的信号，可以很快的响应过流峰值信号。由于没有滤波不能做高精度比对，只能做超量程判断，响应速率大概为 1mS 级别。
- 图中 C 区：电弧侦测电路。电弧侦测电路只采样电流中发生突变的幅值，如果测

试电流没有发生突变，即使是电流超限了电弧侦测电路也不会有响应，响应速率大概为 0.1mS 级别。

注：交流的测试频率为 50/60Hz。

4.4.9 不合格判断

如果测试结果超出测试项目设定的条件，或者**瞬间电流超过仪器可以承受的最大输出电流**，仪器都会判断被测件不合格。并立即停止当前测试，切断电压输出，进入测试结果不合格的处理程序。

4.4.10 测试结果处理

如果测试过程出现超限，仪器会显示不合格判断（FAIL）和类别（见下图以 HI 为例），不合格指示灯亮。（如果有多测试项目，不合格判断处理模式受 SYSTEM 的 AFTR FAIL 控制）

测试时间结束后测试结果判断为(PASS)。显示合格判断（PASS），合格指示灯亮。（合格判断处理模式受 SYSTEM 的 PASS HOLD 控制）。会自动转移到下一个测试项目，或者退回测试等待状态。

从此状态开始到下一个项目开始高压启动前，客户可以用软件查询测试数据和结果。



图 4-17 测量结果判别显示

4.4.11 列表显示

在“测量显示”页面，按屏幕右边第一个软键可以在测量显示和列表显示页面切换。列表显示适用于多个步骤测量多个参数的情形。列表显示界面如下：

列表显示						测量显示
ZX95 14/12/22 12:36						
步骤	:36/36	参数	:ACW			显示
电压	:0.050kV	上限	:1.000mA			DATA
时间	:0.5 s	下限	:OFF			清零
步	参数	电压	时间	数据	判别	OFF
1	ACW	0.050kV	10.0 s	0.016mA	PASS	不良
2	ACW	0.050kV	0.5 s	0.016mA	PASS	STOP
3	ACW	0.050kV	0.5 s	0.016mA	PASS	下一页
4	ACW	0.050kV	0.5 s	0.016mA	PASS	
5	ACW	0.050kV	0.5 s	0.016mA	PASS	
6	ACW	0.050kV	0.5 s	0.016mA	PASS	
7	ACW	0.050kV	0.5 s	0.016mA	PASS	
8	ACW	0.050kV	0.5 s	0.016mA	PASS	
①:正在保存...						03:44

图 4-18 列表显示

列表显示页面的表格从左到右依次显示：测量步骤、测试参数、设定电压、时间、数据和判别结果。如果列表显示有多页，按仪器面板上的左、右方向键可以在不同的结果页面切换。

4.4.12 STOP（停止测量）

在整个测试过程中的任何状态按下‘STOP’键，仪器自动结束测试，结束测试时不会有任何测试结果判断输出。但是测试结束状态，客户可以用软件查询按 **STOP** 前仪器测试到的数据。

4.4.13 OFFSET（底数清零）

在测试之前，由于仪器工作环境和测试线缆放置位置变化的原因，仪器空载测试时可能会出现一些底数。对要求精确测量的客户，可以在测量界面进行清零。具体操作步骤如下

1. 在测量页面按屏幕右边的“清零”键，将自动启动高压测试，并将当前的测试值做为零位值。
2. 如果客户没有设定测试时间可以用 **STOP** 键停止测试。
注意：清零时不要将产品也连接到测试端，如果操作出错可以重新连接后再次清零。
3. 清零菜单为 ON 时，再次按清零菜单，可以关闭清零数据。

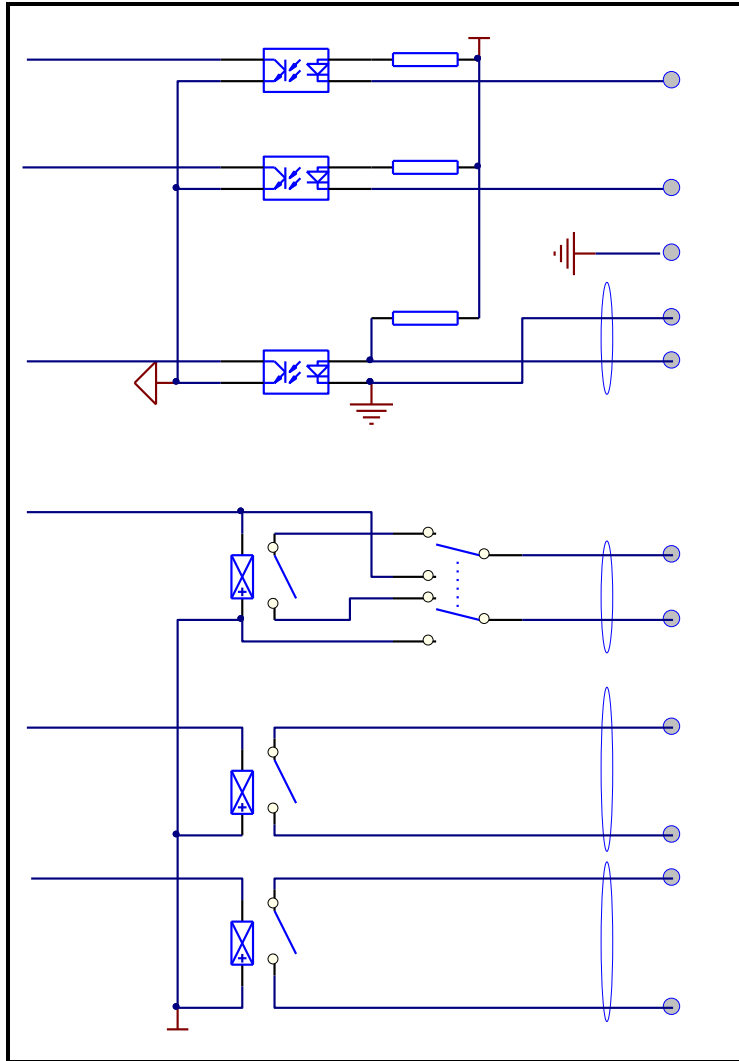
4.5 接口电路结构与使用

4.5.1 PLC 接口和 HANDLER 接口

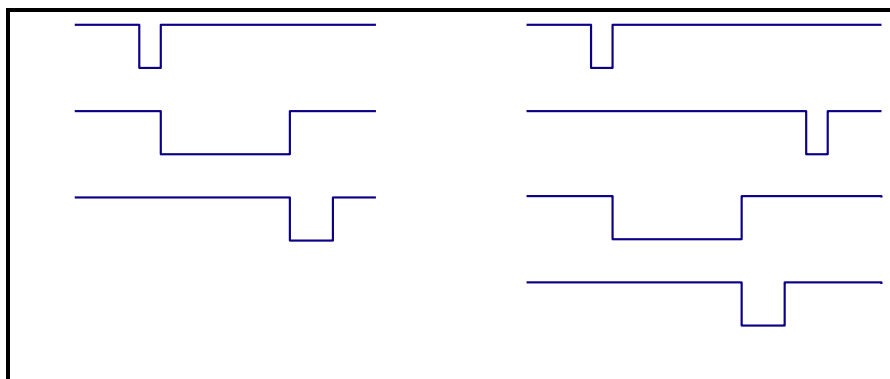
PLC 接口是用来连接 PLC 控制器的控制接口，信号输入输出都符合 PLC 标准接口要求。

HANDLER 接口除了没有 INTERLOCK 信号外，其他信号都是直接相连的。

PLC 相应信号原理电路如下(参考仪器后面板的输出接口从上到下排列):



A. 仪器内部电路结构



B.默认测试时序

4-19 PLC 接口结构与时序

注意：

1.常规模式下，仪器后面板的 OUTPUT 拨动开关是在开关符号这一端的。此时，TEST 信号与 PASS、FAIL 信号一样，输出的是开关信号；

2.当仪器后面板的 OUTPUT 拨动开关拨到电源符号这一端时(一般不建议使用这种模式)，此时 PLC 接口的 TEST 端口可以输出 24V 电平信号，此时实际内阻约 20 OHM，驱动电流小于 30mA，可以用来驱动发光管(LED)等小功率器件。**注意：一定不要将此电平作为电源驱动其他带电器件以防损坏内部电源。**

PLC 接口引脚信号对照如下表所示：

引脚号	含义	使用方法
1	START, 启动信号	当 1 脚和 3 脚短接时，启动仪器测量
2	RESET, 复位(停止)信号	当 2 脚和 3 脚短接时，仪器停止测量
3	COM, 公共低端	提供启动和复位的低电平信号
4	INTERLOCK1	仪器自锁信号。当 INTERLOCK1 和 INTERLOCK2 短接时，可启动仪器测量；当 INTERLOCK1 和 INTERLOCK2 断开时，不能启动仪器测量
5	INTERLOCK2	
6	TEST-	(1)OUTPUT 拨动开关选择开关模式时： 仪器测量过程中，TEST-和 TEST+短路；测试完成，TEST-和 TEST+开路。 (2)OUTPUT 拨动开关选择电源模式时： 仪器在测量过程中，TEST+和 TEST-之间有+24V 的电压差(TEST+为 24V 电平高端)。
7	TEST+	
8	PASS1	测试合格时，PASS1 和 PASS2 短路
9	PASS2	

10	FAIL1	测试不合格时, FAIL1 和 FAIL2 短路
11	FAIL2	

DB9 HANDLER 口(孔座)引脚信号对照如下表所示:



孔座引脚号	含义	使用方法
1	COM, 公共低端	提供启动和复位的 0V 信号
3	START, 启动 信号	当 START 和 COM 短接时, 启动仪器测量
4	RESET, 复位(停止)信号	当 RESET 和 COM 短接时, 仪器停止测量
2	TEST+	(1)OUTPUT 拨动开关选择开关模式时: 仪器测量过程中, TEST-和 TEST+短路; 测试完成, TEST-和 TEST+开路。 (2)OUTPUT 拨动开关选择电源模式时: 仪器在测量过程中, TEST+和 TEST-之间有+24V 的电压差(TEST+为 24V 电平高端)。
5	TEST-	
6	FAIL2	测试不合格时, FAIL1 和 FAIL2 短路
7	FAIL1	
8	PASS2	测试合格时, PASS1 和 PASS2 短路
9	PASS1	

注意: (1)DB9 孔座的引脚顺序为: 上面一行从右到左为 1 到 5 脚, 下面一行从右到左为 6 到 9 脚。此时 1 脚是 COM 端, 3 脚是 START, 4 脚是 RESET。

(2)选购了 DB9 针座仪器的客户, 注意针座的引脚顺序为: 上面一行从左到右为 1 到 5 脚, 下面一行从左到右为 6 到 9 脚。此时 5 脚是 COM 端, 3 脚是 START, 2 脚是 RESET。

下面两个图是拨动开关拨到开关符号一端, 客户利用外部 24V 电源(此时 24V 电源由客户另外提供, 图中接地符号连接的端子接外部电源 24V 的负极(0V))来驱动电磁阀、DANGER、PASS 和 FAIL 灯的连接示意图。

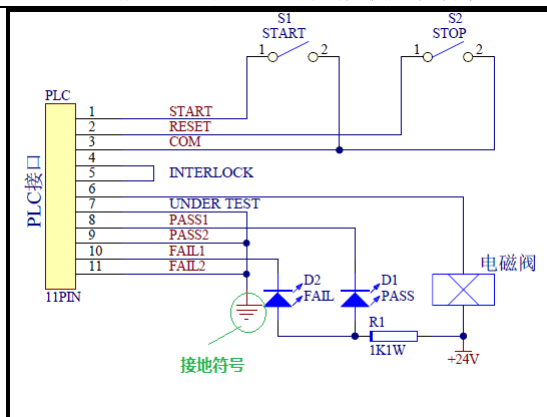


图 4-20 PLC 外部电路连接示意图

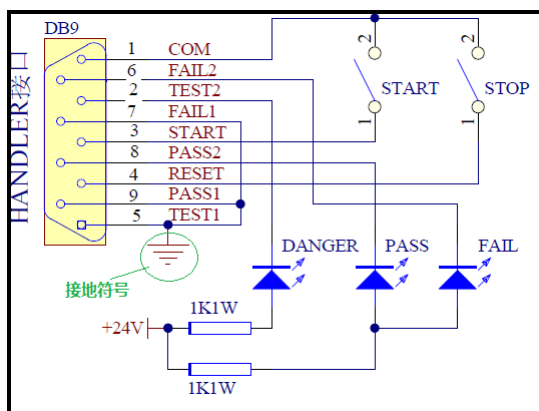


图 4-21 HANDLER 外部电路连接示意图

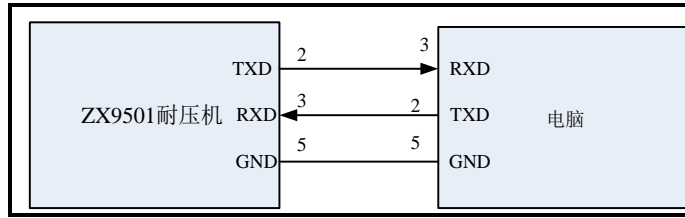
4.6 USB 接口和 RS232 接口

- 1、 前面板 USB 用来连接优盘，用于客户设定文件的导出和导入。
- 2、 后面板 USB 有两种工作模式和电脑联机。
 - a) USBTMC: 标准 USB 从机模式，用户使用时必须在电脑上安装 USBTMC 接口驱动；
 - b) USBVCOM: USB 虚拟串口模式，数据格式：8.n. 1，用户使用时必须在电脑上安装 USBCDC 接口驱动。驱动安装成功后，该接口将被电脑识别为串口设备。
- 3、 RS232 用来和电脑联机，波特率见系统设定项，数据格式为 8.n. 1。
串口信号脚位定义如下：

表 1 ZX9501 系列耐压机 RS232C 串口信号脚位对照表

针脚	定义	符号
2	接受数据	RXD
3	发送数据	TXD
5	信号地	GND

电脑与 ZX9501 系列耐压机用串口线连接示意图如下图所示：



PC 与 ZX9501 耐压机连接示意图

注意：ZX9501 与电脑的串口连接线应该用 2, 3 脚交叉的连接线。

- ZX9501 系列耐压机控制的命令（其详细信息请参考命令部分说明）符合 SCPI 标准，当命令字符串发送给仪器后，需发送 LF(十六进制：0AH)作为结束字符。仪器一次最多可以接受的 SPCI 命令字符串字节数为 2048 Bytes。

注意：利用串口调试助手发送字符命令控制仪器时，字符串后面必须加回车(键盘上的 Enter 键)。

第5章 附录

5.1 ZX9501 系列型号与规格

型号	ZX9501	ZX9501S	ZX9501B	ZX9501C
耐压测试				
输出电压	AC	0.05kV-5kV $\pm(1.0\%$ 读数+5 个字) (50Hz、60Hz 可选)		
	DC	0.05kV-6kV $\pm(1.0\%$ 读数+5 个字)	-----	
	电压调整率	$\leq(1.0\%+10V)$ (额定功率)		
电流测试范围	AC	0.1mA-30mA	0.1mA-20mA	
	DC	0.01mA-10mA	0.01mA-5mA	-----
	测试精度	$\pm(1.0\%$ 读数+5 个字)		-----
	放电功能	测试结束后自动放电(DCW)		-----
绝缘电阻测试				
输出电压	0.05kV-1kV $\pm(1.0\%$ 读数+2V)		-----	
电阻测试范围	0.1M Ω -10G Ω .(电流范围在 10nA-10mA)			-----
电阻测试精度	500V-1000V	1M Ω -1G Ω $\pm(5\%$ 读数+5 个字) 1G Ω -10G Ω $\pm(10\%$ 读数+5 个字)		-----
	50V-500V	0.1M Ω -1G Ω $\pm(10\%$ 读数+5 个字)		-----
放电功能	测试结束后自动放电			-----
电弧侦测				
测量范围	AC	1mA-15mA(电流模式和等级模式可选)		
	DC	1mA-10mA	1mA-5mA	-----
一般参数				
八路矩阵扫描器	-----	有	-----	
存储器	120 组, 每组 100 步			
电压上升时间	0.1s-999s			
电压跌落时间	0.1s-999s			
电压等待时间	0.1s-99.9s(仅直流)			
测试时间设定	0.3s-999s			
接口				
标配	RS232、USB、HANDLER、REMOTE I/O、SCAN			
选件	GPIB			

一般技术指标

一般技术指标		
工作温度、湿度	0°C—40°C, ≤90%RH	
电源	100V-121V, 198V-242V 47.5-63Hz	
功耗	ZX9501/S	≤500VA
	ZX9501B/C	≤ 350VA
外形体积 (W*H*D)	400mm*132mm*425mm	
重量	ZX9501/S	约 15kg
	ZX9501B/C	约 13kg