

使 用 说 明 书

OPERATION MANUAL

LCR 数字电桥

公司：常州市致新精密电子有限公司

地址：江苏省常州市新北区汉江西路 125 号 5 号楼 3 楼

电话：0519-86585866

传真：0519-85192610

网址：www.zxptest.com

邮箱：sales@zxptest.com

目 录

第 1 章 仪器检查及准备工作	1
1.1 装运检查	1
1.2 检查电源	1
1.3 环境要求	1
1.4 保险丝要求	2
1.5 仪器精度保证	2
1.6 测试夹具要求	2
第 2 章 仪器概述	3
2.1 仪器简介	3
2.2 前面板：各部分的名称与功能	3
2.3 后面板：各部分的名称与功能	5
2.4 屏幕区域：各部分的名称与功能	6
2.5 基本操作指南	7
2.6 开机指南	8
第 3 章 性能与测试	9
3.1 测量功能	9
3.1.1 测量参数及符号	9
3.1.2 测量组合	9
3.1.3 数学运算	9
3.1.4 等效方式	9
3.1.5 量程	9
3.1.6 触发	9
3.1.7 延时时间	10
3.1.8 测试端方式	10
3.1.9 测量速度	10
3.1.10 平均	10
3.1.11 显示位数	10
3.2 测试信号	10
3.2.1 测试信号频率	10
3.2.2 信号模式	10
3.2.3 测试信号电平	10
3.2.4 内阻模式	11
3.2.5 测试信号电平监视器	11

3.2.6 测量显示最大范围.....	11
3.2.7 直流电阻测试电压.....	11
3.2.8 内部直流电压偏置.....	11
3.3 安全要求.....	12
3.3.1 绝缘电阻.....	12
3.3.2 绝缘强度.....	12
3.3.3 泄漏电流.....	12
3.4 电磁兼容性要求.....	12
3.5 性能测试.....	12
3.5.1 工作条件.....	12
3.5.2 试验仪器和设备.....	12
3.5.3 功能检查.....	13
3.5.4 测试信号电平.....	13
3.5.5 频率.....	13
3.5.6 测量准确度.....	13
3.5.7 电容量 C、损耗 D 准确度.....	14
3.5.8 电感量 L 准确度.....	14
3.5.9 阻抗 Z 准确度.....	14
3.5.10 直流电阻 DCR 准确度.....	15
第 4 章 [LCRZ] 键盘操作说明	16
4.1 <元件测量显示>页面.....	16
4.1.1 文件管理.....	16
4.1.2 其他工具.....	16
4.2 <档号显示>页面.....	17
4.2.1 比较器功能.....	18
4.2.2 文件管理.....	18
4.3 <档计数显示>页面.....	18
4.3.1 参数.....	19
4.3.2 标称.....	19
4.3.3 档序号.....	19
4.3.4 极限列表上下限.....	19
4.3.5 计数.....	19
4.3.6 附属(AUX).....	19
4.3.7 超差 (OUT).....	19
4.3.8 文件管理 (文件).....	19
4.3.9 辅助计数工具.....	19
4.4 <列表扫描显示>页面.....	20

4.4.1 扫描模式.....	20
4.4.2 频率[Hz].....	21
4.4.3 Cp[F] D[].....	21
4.4.4 CMP (比较).....	21
4.4.5 文件管理 (文件).....	21
4.4.6 其它工具.....	21
4.5 <曲线扫描显示>页面.....	21
4.5.1 主副参数测量值及对应条件显示.....	22
4.5.2 文件管理 (文件).....	22
4.5.3 辅助工具 (工具).....	22
4.6 <测量设置>页面.....	24
4.6.1 测试功能.....	25
4.6.2 测试频率.....	26
4.6.3 测试电平.....	27
4.6.4 测试量程.....	28
4.6.5 直流偏置 (选件).....	28
4.6.6 测试速度.....	29
4.6.7 触发方式.....	29
4.6.8 自动电平控制功能.....	30
4.6.9 偏置电流隔离功能.....	30
4.6.10 平均次数.....	30
4.6.11 电压电平监视 (监视V).....	30
4.6.12 电流电平监视 (监视I).....	31
4.6.13 延迟时间.....	31
4.6.14 输出电阻 (内阻).....	31
4.6.15 偏差测试功能.....	32
4.6.16 文件管理 (文件).....	32
4.6.17 辅助工具 (工具).....	33
4.7 <用户校正>页面.....	33
4.7.1 开路校正.....	34
4.7.2 短路校正.....	35
4.7.3 负载校正.....	36
4.7.4 电缆长度选择.....	37
4.7.5 单路/多路校正方式选择.....	37
4.7.6 文件管理 (文件).....	37
4.7.7 辅助工具 (工具).....	37
4.8 <极限列表设置>页面.....	37
4.8.1 对调参数.....	38

4.8.2 比较功能极限模式.....	38
4.8.3 容差模式标称值设置.....	39
4.8.4 附属档 ON/OFF (附属).....	39
4.8.5 比较器功能 ON/OFF (比较)	40
4.8.6 各档上下极限值.....	40
4.8.7 文件管理 (文件)	41
4.8.8 辅助工具 (工具)	41
4.9 <列表扫描设置>页面.....	41
4.9.1 扫描模式.....	42
4.9.2 扫描功能选项.....	42
4.9.3 扫描参数设置.....	42
4.9.4 文件管理 (文件)	42
4.9.5 辅助工具 (工具)	42
4.10 <曲线扫描设置>页面.....	43
4.10.1 扫描模式 (模式)	43
4.10.2 扫描条件 (开始, 结束)	43
4.10.3 纵坐标范围.....	43
4.11 文件管理 (文件)	44
4.11.1 LCR 单组元件设定文件 (扩展名.LCR)	44
4.11.2 如何浏览文件.....	46
4.11.3 如何操作文件.....	46
第 5 章变压器单机测试操作指南	48
5.1 变压器单机测试线路指南.....	48
5.1.1 变压器常用参数.....	48
5.1.2 变压器绕组间电容量测试.....	48
5.1.3 变压器 TURN 测试线路.....	49
5.1.4 变压器漏电感测试.....	49
5.2 <变压器测试设置>界面.....	50
5.2.1 延迟时间 (延时)	50
5.2.2 偏置.....	51
5.2.3 模式.....	51
5.2.4 TURN 测试参数设置.....	51
5.2.5 Lx 测试参数设置.....	52
5.2.6 DCR 测试参数设置.....	52
5.2.7 测试条件 (频率、电平、开关) 设置.....	52
5.2.8 文件管理 (文件)	53
5.3 <变压器极限设置>界面.....	53

5.3.1 极限模式.....	54
5.3.2 极限参数 (标称、下限、上限)	54
5.3.3 文件管理 (文件)	54
5.3.4 辅助工具 (工具)	54
5.4 <变压器测量显示>界面	54
5.5 <变压器判别显示>界面	55
第 6 章 [SYSTEM]主键操作指南	56
6.1 <系统设置>页面	56
6.1.1 液晶风格.....	56
6.1.2 语言.....	56
6.1.3 密码.....	56
6.1.4 总线模式.....	57
6.1.5 总线地址.....	57
6.1.6 波特率.....	57
6.1.7 按键音.....	57
6.1.8 时间.....	58
6.1.9 SN (仪器序列号)	58
6.1.10 Http(公司网址).....	58
6.2 <测试设置>界面	58
6.2.1 通过讯响.....	58
6.2.2 失败讯响.....	59
6.2.3 偏流源.....	59
6.2.4 触发模式.....	60
6.2.5 触发沿.....	60
6.2.6 Handler 模式.....	60
6.3 <网络设置>界面	60
第 7 章 远程控制操作指南	62
7.1 RS232C 接口说明	62
7.2 GPIB 接口说明	63
7.2.1 GPIB 接口功能.....	65
7.2.2 GPIB 总线地址.....	65
7.2.3 GPIB 总线功能.....	65
7.3 USB CDC 接口	66
7.3.1 USB CDC 接口配置安装.....	66
7.3.2 USB CDC 驱动程序安装.....	66
7.4 USB TMC 接口	67

7.4.1 USBTMC 接口配置安装.....	67
7.4.2 USBTMC 驱动程序安装.....	67
7.5 USBHID 接口.....	68
7.6 LAN 远程控制系统（选配）.....	69
第 8 章 HANDLER 接口使用指南	70
8.1 HANDLER 技术指标	70
8.2 信号线定义	70
8.3 电气特性	77
8.4 HANDLER 接口电路	77
8.5 HANDLER 接口极限列表比较设置步骤.....	79
8.6 HANDLER 接口列表扫描比较设置步骤.....	79
8.7 提高测量速度提高效率方法.....	79
附录 A ZX8526/ZX8526ALCR 数字电桥性能指标.....	81
附录 B ZX8528S/ZX8528/ZX8528ALCR 数字电桥性能指标.....	82
附录 C ZX8518/ZX8518ALCR 数字电桥性能指标	83
附录 D ZX8519/ZX8519ALCR 数字电桥性能指标.....	84
附录 E ZX4284A/ZX4980ALCR 数字电桥性能指标	85

第 1 章 仪器检查及准备工作

感谢您购买并使用我公司产品！本章主要讲述当您收到仪器后应进行的一些检查，及安全使用仪器之前必须了解和具备的条件。

1.1 装运检查

在开箱后您应先检查仪器是否因为运输出现外表破损，请不要盲目接通电源开关，否则可能发生触电危险。

请根据装箱单对装箱项目进行确认，若有不符请尽快与我公司或经销商联系，以保障您的权益。

1.2 检查电源

对 LCR 数字电桥提供的电源应满足下列条件：

- 电压：100 ~ 120 Vac 或 198 ~ 242 Vac，与后面板电源设置有关。
- 频率：46 ~ 64 Hz。
- 功率：应大于 85 VA。
- 电源输入相线 L、零线 N、地线 E 应与本仪器电源插头相同。
- 应尽量使其在低噪声的环境下使用。

⚠警告：为了防止漏电对仪器或人造成伤害，用户必须将供电电源的地线可靠。

1.3 环境要求

- 请不要在多尘、多震动、日光直射、有腐蚀气体下使用。
- 仪器正常工作时应在温度为 0℃~40℃，相对湿度≤75%，因此请尽量在此条件下使用仪器，以保证测量的准确度。
- 本测试仪器后面板装有散热装置以避免内部温度上升，为了确保通风良好，切勿阻塞左右通风孔，以使本仪器维持准确度。
- 本仪器已经经过仔细设计以减少因 AC 电源端输入带来的杂波干扰，然而仍应尽量使其在低噪声的环境下使用，如果无法避免，请安装电源滤波器。
- 仪器长期不使用，请将其放在原始包装箱或相似箱子中储存在温度为 5℃~40℃，相对湿度不大于 85%RH 的通风室内，空气中不应含有腐蚀测量仪的有害杂质，且应避免日光直射。

- 仪器特别是连接被测件的测试导线应远离强电磁场，以免对测量产生干扰。

1.4 保险丝要求

仪器出厂已配备了保险丝，用户应使用本公司配备的保险丝。

如需要保险丝时，请与最近的致新精密电子有限公司销售和办事处联系。为了检验和替换保险丝，应拔掉电源线和抽出熔丝座。

⚠警告：上电前应注意你的保险丝位置是否与供电电压范围符合。

1.5 仪器精度保证

- 为保证仪器精确测量，开机预热时间应不少于 12 分钟
- 请勿频繁开关仪器，以引起内部数据混乱。

1.6 测试夹具要求

请使用本公司配备的测试夹具或测试电缆，仪器测试夹具或测试电缆应保持清洁，被测试器件引脚保持清洁，以保证被测器件与夹具接触良好。将测试夹具或测试电缆连接于本仪器前面板的 Hcur、Hpot、Lcur、Lpot 四个测试端上。对具有屏蔽外壳的被测件，可以把屏蔽层与仪器地“⊥”相连。

⚠特别注意：没有安装测试夹具或测试电缆时，仪器将显示一个不稳定的测量结果。用户自制或其他公司的测试夹具或测试电缆可能会导致不正确的测量结果。

第 2 章 仪器概述

本章讲述了 LCR 数字电桥的基本操作特征。在使用 LCR 数字电桥之前，请仔细阅读本章内容，以便你可以很快学会 LCR 电桥的操作。

2.1 仪器简介

特别注意：

本文所述 LCR 数字电桥包括：ZX8518 系列、ZX8519 系列、ZX8528 系列、ZX8526 系列、ZX4284A 系列、ZX4980A 系列。仪器型号不同，仪器相关操作可能稍微不同，但大体类似。本说明书最终解释权归常州市致新精密电子有限公司所有。

LCR 电桥是世界上首台采用 800*480 超大彩色显示屏幕的新一代阻抗测试仪器，其高达 0.05%（万分之五）的基本精度、1Hz ~ 5MHz（测量精度、频率范围与仪器型号有关，可能略有不同）的频率范围几乎可以满足元件与材料的一切测量要求，可测量低 ESR 电容器和高 Q 电感器的测量。可用于诸如传声器、谐振器、电感器、陶瓷电容器、液晶显示器、变容二极管、变压器等进行诸多电气性能的分析。

LCR 电桥是电子元器件设计、检验、质量控制和生产测试强有力的工具。其超高速的测试速度使其特别适用于自动生产线的点检机，压电器件的频率响应曲线分析等等。其多种输出阻抗模式可以适应各个电感变压器厂家的不同标准需求。LCR 电桥产品以其卓越的性能可以实现商业标准和军用标准如 IEC 和 MIL 标准的各种测试。

2.2 前面板：各部分的名称与功能

LCR 数字电桥前面板说明如图 2-1 所示。

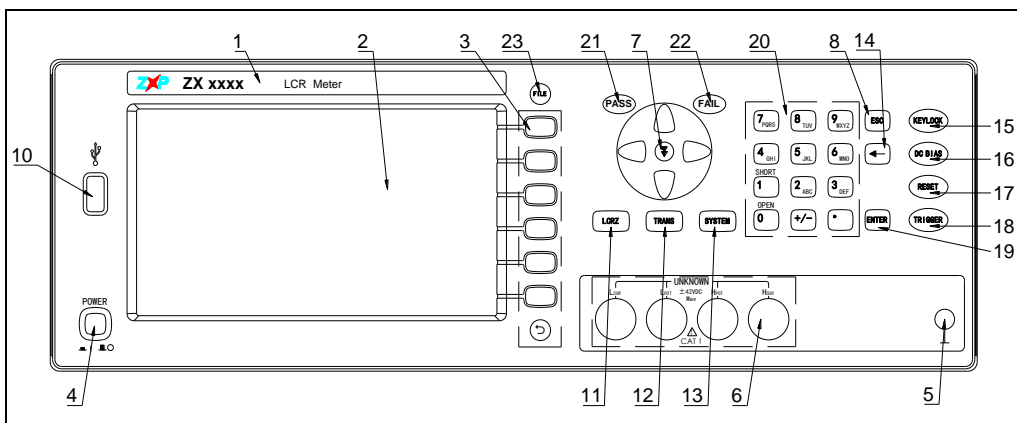


图 2-1 LCR 数字电桥前面板说明

1) 商标及型号

仪器商标及型号及仪器测量范围等。

2) LCD 液晶显示屏

超大 800×480 点阵液晶显示屏，显示设置信息，测量结果，测量条件等。

3) 软键

六个软键可用于选择控制和参数，每个软键的左方都有相应的功能定义。软键定义随显示页面不同而改变。

4) 电源开关(POWER)

按此键可进行电源开关的打开与关闭。

5) 机壳接地端

该接线端与仪器机壳相连。可以用于保护或屏蔽接地连接。

6) 测试端 (UNKNOWN)

四端对测试端。用于连接四端测试夹具或测试电缆，对被测件进行测量。

电流激励高端(Hcur)；

电压取样高端(Hpot)；

电压取样低端(Lpot)；

电流激励低端(Lcur)。

7) NEXT 键

快速翻页键，仅仅在变压器扫描测试功能有用

8) ESC 键

结束数字键盘部分的输入。

9) 待扩展

10) USB HOST 接口

用于连接 U 盘存储器。

11) [LCRZ]菜单键

按[LCRZ]键，进入“元件测量显示”页面。

12) [TRANS]菜单键

按[TRANS]键，进入“测量设置”主界面

对于 ZX2818 系列，则进入变压器单机测试“变压器测试设置界面”。

13) [SYSTEM]菜单键

按[SYSTEM]键，进入“系统设置”页面。

14) [←]键

BACKSPACE 键。按此键删除输入数值的最后一个字符。

15) KEYLOCK 键

按[KEYLOCK]键，[KEYLOCK]按键会被点亮，表示当前面板按键功能被锁定；再次按[KEYLOCK]键，[KEYLOCK]按键会熄灭，表示解除键盘锁定状态。如果口令功能设置为“ON”，解除键盘锁定时需输入正确的口令，否则无法解除键盘锁定。

当仪器受到总线控制（比如 USBTMC）时[KEYLOCK]按键会被点亮。再次按[KEYLOCK]键，[KEYLOCK]按键会熄灭，表示回到本地解除键盘锁定状态。

16) [DC BIAS]键

用于允许或禁止直流偏置输出。按[DC BIAS]键，[DC BIAS]按键会被点亮，表示允许直流偏置输出；再次按[DC BIAS]键，[DC BIAS]按键会熄灭，表示禁止直流偏置输出。在有些无法加 DC BIAS 的非测试画面，按此键将无反应。

17) [RESET]键

按[RESET]键，当正在变压器自动扫描时终止扫描，其他页面仪器不执行任何操作。

18) [TRIGGER]键

当仪器触发方式设定为 MAN(手动)模式时，按此键可触发仪器进行测试。

19) [ENTER]键

在输入数值时，[ENTER]键用于终止数据输入，确认并保存输入行（LCD 最下面一行）显示的数据。

在输入文件名，[ENTER]键用于终止文件名输入，确认并保存输入行（LCD 最下面一行）显示的文件名。

20) 数字键

用于输入数字等相关信息。

21) PASS LED

测试结果通过 LED 灯。

22) FAIL LED

测试结果不通过 LED 灯。

2.3 后面板：各部分的名称与功能

LCR 数字电桥后面板如图 2-2 所示。

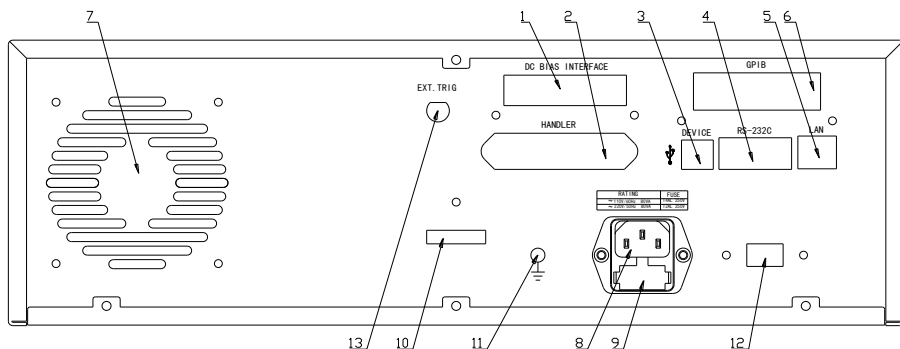


图 2-2 LCR 数字电桥后面板图

- 1) DC BIAS 接口（扩展用）
- 2) HANDLER 口

通过 HANDLER 接口,可方便地组成自动测试系统,实现自动测试,广泛应用于工厂自动化生产线。仪器通过该接口输出分档比较结果信号和联络信号,同时通过该接口获得“启动”信号。

3) USBDEVICE 接口

通过 USBDEVICE 接口可实现电脑对 LCR 数字电桥的控制。

当总线模式设置为 USBTMC 时,此口为 USBTMC 接口。

当总线模式设置为 USBCDC 时,此口为 USBCDC 接口(虚拟串口)。

当总线模式设置为 USBHID 时,此口为 USBHID 接口(虚拟键盘接口)。

4) RS232C 串行接口

串行通讯接口,通过此接口可实现电脑对仪器的控制。

5) LAN 接口(选配)

网络通讯接口,可通过网线与电脑连接通讯。

6) GPIB 接口(选购件)

GPIB 接口可以实现与电脑并行通讯,组建 GPIB 测试系统。

7) 风扇窗

散热,维持仪器正常的工作温度。

8) 电源插座

用于输入交流电源。

9) 保险丝座

用于安装电源保险丝,保护仪器

10) 条形码标示区

用于粘贴仪器条形码。

11) 接地端

该接线端与仪器机壳相连。可以用于保护或屏蔽接地连接。

12) 110V/220V 电压切换口

用于 110V 与 220V 交流电压输入开关的切换。

13) EXT. TRIG 输入口

当仪器触发方式设置为外部触发(EXT),通过此接口可以触发仪器进行测量。

2.4 屏幕区域:各部分的名称与功能

LCR 数字电桥采用了 800×480 超大液晶显示屏,其显示区域的功能划分如图 2-3 所示。

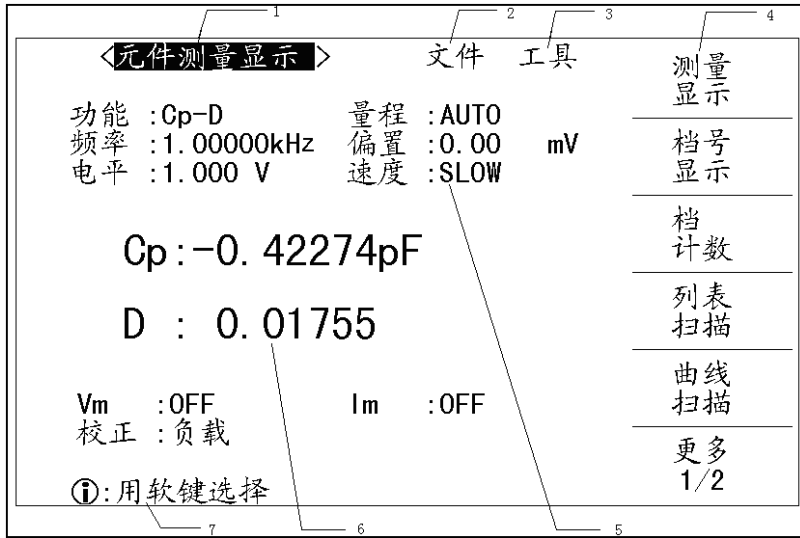


图 2-3 显示区域功能划分

- 1) **显示页面区域**
该区域指示当前页面的名称。
- 2) **文件域**
把光标移到该区域，可进行文件管理操作。文件管理操作包括：加载、保存和删除。
- 3) **工具域**
一些不常用的功能，在显示页面没有相应的设置域，被列入工具域中。
- 4) **软键区域**
该区域被用于显示软键的功能定义。软键的定义随光标所在的域的位置不同而具有不同功能的定义。
- 5) **功能显示区域**
该区域显示已经设定的测试条件及功能
- 6) **测量结果显示区域**
该区域显示测试结果信息
- 7) **消息提示及数据输入区域**
该区域用于显示系统提示信息以及用户数据输入信息。

2.5 基本操作指南

LCR 数字电桥的基本操作为：

- 使用菜单按键（[LCRZ], [TRANS], [SYSTEM]）和对应软键选择你想要显示的页面。

1) 元件测试主菜单按键 [LCRZ]

用于进入元件（LCRZ）测量显示主页。此键为电容、电阻、电感、阻抗测量功能菜单的起始按键，LCRZ 测试部分功能界面主要包括：

<元件测量显示>
<档号显示>
<档计数显示>
<列表扫描显示>
<测量设置>
<用户校正>
<极限列表设置>
<列表扫描设置>
<曲线扫描显示>
<曲线扫描设置>

2) 测量设置主菜单按键[TRANS]

此键为进入**测量设置**的起始按键。

对于 ZX2818 系列仪器，此键是进入**变压器单机测试**的起始按键。

<变压器单机测试页面>

3) 系统设置主菜单按键[SYSTEM]

用于进入系统设置主页。此键为进入**系统设置**和**测试设置**功能部分的起始按键。

- 使用方向键 ([←][↑][→][↓]) 将光标移到你想要设置的域。当光标移到某一个域，光标区域将变为黄色显示，所谓域就是可以设定光标部分对应值的区域。
- 当前光标所在域相应的软键功能将显示在“软键区域”中。按下对应软键可以选择对应的功能。
- **数字键**、[BACKSPACE] 及 [ENTER] 键用于数据输入，同时按下 [ESC] 键可以结束数字输入状态。
当一个数字键按下后，软键区域将显示可以使用的**单位软键**。你可以按单位软键或者 [ENTER] 键结束数据输入。当使用 [ENTER] 键结束数据输入时，数据单位为相应域参数的默认单位：P，Hz，V 或 A。例如电压的默认单位为 V。

2.6 开机指南

如果用户在上次关机前设置了开机密码，则开机后仪器会提示“请输入密码：”。LCR 数字电桥的默认开机密码为：2786。

第3章 性能与测试

3.1 测量功能

3.1.1 测量参数及符号

C: 电容 L: 电感
R: 电阻 Z: 阻抗 Y: 导纳
X: 电抗 B: 电纳 G: 电导
|Z|: 阻抗的模 |Y|: 导纳的模
D: 损耗 θ : 相位角 Q: 品质因数
DCR: 直流电阻 Rs: 等效串联电阻 ESR
Rp: 等效并联电阻
Lk: 漏电感 DCR: 直流电阻 Turns-Ratio: 圈数比
Turns (圈数) Phase (相位)

3.1.2 测量组合

表 3-1 十一种测量参数及 Lk 以下述方式组合

主参数	Z, Y	L, C	R	G
副参数	θ (deg 角度), θ (rad 弧度)	D, Q, Rs, Rp, G	X	B

DCR 无测量组合。

3.1.3 数学运算

测量所得值对一可编程标称值的绝对值偏差 Δ ABS 和百分比偏差 Δ % 运算。

3.1.4 等效方式

并联、串联

3.1.5 量程

自动、手动 (保持、增、减)

3.1.6 触发

内部、外部、手动、自动

内部: 测量连续不断的被测件进行测量并将结果输出显示

手动: 按动面板“START”键测量仪进行一次测量并将结果输出显示, 平时处于等待状态。

自动: 当接触到被测件时, 会自动触发, 测试一个结果

外部: 仪器接口板 HANDLER 从外部接受到“启动”信号后, 进行一次测量并

输出测量结果，而后再次进入等待状态。

3.1.7 延时时间

延时时间：测量出发到开始测量的时间。0—60 秒以 1ms 步进可编程

3.1.8 测试端方式

采用四端测量方式。

HD(Hcur): 电流高端 LD(Lcur): 电流低端
HS(Hpot): 电压高端 LS(Lpot): 电压低端

3.1.9 测量速度

快速：约 50 次/秒

中速：约 20 次/秒

慢速：约 6 次/秒

中速和快速在频率小于 1kHz 时测量速度会降低。

其中 ZX4284A 系列、ZX4980A 系列、ZX2826 系列快速可达到 100 次/秒，详细情况请参考附录仪器性能指标。

3.1.10 平均

1—255 可编程。

3.1.11 显示位数

6 位，最大显示数字 99999

3.2 测试信号

3.2.1 测试信号频率

测试信号为正弦波，频率准确度：0.02%

测试频率范围：1Hz-5MHz，仪器型号不同，测试频率范围可能不同。

3.2.2 信号模式

正常：在测量显示页面上编程测试电压，测量时测量端电压根据被测阻抗可能比设置电压小。

恒电平：内部电平自动调节使被测件上电压与设定电压一致。

3.2.3 测试信号电平

表 3-2 不同模式下的测试信号电平

	模式	范围	准确度	步进
电压	正常	10mV _{RMS} —5V _{RMS} (f≤1.000MHz)	± (10%×设定值+10mV)	1mV
		10mV _{RMS} —1V _{RMS} (f>1.000MHz)	± (20%×设定值+10mV)	

电流	正常	10 μ A _{RMS} —100m A _{RMS} (f<=1.000MHz)	\pm (10% \times 设定值+10 μ A _{RMS})	1mV
		10 μ A _{RMS} —20m A _{RMS} (f>1.000MHz)	\pm (20% \times 设定值+10 μ A _{RMS})	

3.2.4 内阻模式

10/CC (Constant Current)、25 Ω 、50 Ω 、100 Ω 、10/100

3.2.5 测试信号电平监视器

表 3-3 测试信号电平监视器

模式	范围	准确度
电压	0V _{RMS} —5V _{RMS}	\pm (10% \times 读数+10mV)
电流	0A _{RMS} —100mA _{RMS}	\pm (10% \times 读数+10 μ A)

3.2.6 测量显示最大范围

表 3-4 测量显示最大范围

参数	测量显示范围
L、Lk	0.01nH ~ 9.9999kH
C	0.0001pF ~ 9.9999F
R、X、Z、DCR	0.1m Ω ~ 99.999M Ω
Y、B、G	0.0001nS ~ 99.999S
D	0.0001 ~ 9.9999
Q	0.0001 ~ 99999
θ	Deg -179.99° ~ 179.99°
	Rad -3.14159 ~ 3.14159

3.2.7 直流电阻测试电压

\pm 1.4VDC (测试端开路时)

准确度: \pm 5%

内阻: 50 Ω \pm 5%

3.2.8 内部直流电压偏置

-5v~+5V, \pm (10%+10mV), 1mV 步进

特别提示: 仅 ZX2826/ZX2826A 具有此功能。

3.3 安全要求

3.3.1 绝缘电阻

在参比工作条件下，电源端子与外壳之间的绝缘电阻应不小于 $50\text{M}\Omega$ 。

在运输湿热条件下，电压端子与外壳之间的绝缘电阻应不小于 $2\text{M}\Omega$ 。

3.3.2 绝缘强度

在参比工作条件下，电源端子与外壳之间应能承受频率为 50Hz ，额定电压为 1.5kV 的交流电压，定时 1 分钟。应无击穿和飞弧现象。

3.3.3 泄漏电流

泄漏电流应不大于 3.5mA （交流有效值）。

3.4 电磁兼容性要求

- 测量仪电源瞬态敏感度 按 GB6833.4 的规定要求。
- 测量仪传导敏感度 按 GB6833.6 的规定要求。
- 测量仪辐射干扰按 GB6833.10 的规定要求。

3.5 性能测试

3.5.1 工作条件

各项试验应在第 1 章参比工作条件下进行。本测试只列入仪器主要部分指标的测试。其它部分未列入如变压器参数的测试等，用户可根据本手册所列指标在规定的条件下进行测试。性能测试应在第 1 章规定预热条件下工作。

3.5.2 试验仪器和设备

表 3-5 试验仪器和设备

序号	仪器设备名称	技术要求
1	标准电容器	100pF
		1000pF
		10000pF
		10nF
		0.1uF
		1uF
2	交流 标准电阻器	10 Ω
		100 Ω

		1k Ω	
		10k Ω	
		100k Ω	
3	直流 标准电阻器	0.1 Ω	0.02%
		1 Ω	
		10 Ω	
		100 Ω	
		1k Ω	
		10k Ω	
		100k Ω	
4	标准电感器	100 μ H	0.02%
		1mH	
		10mH	
		100mH	
5	频率计		(0~1000) MHz
6	数字万用表		0.5%
7	绝缘电阻表		500V 10 级
8	耐压泄漏测试仪		0.25kW (0~500) V

3.5.3 功能检查

仪器各功能键、显示器、端子等应能正常工作，各项功能正确无误。

3.5.4 测试信号电平

将数字万用表置于 AC 电压量程，其中一根测试棒连接到测量仪的 H_{CUR} 端，另一根测试棒连接到接地端。改变电平为：20mV、100mV、200mV、1V、2V，读数应符合本章关于测试信号电平要求。

3.5.5 频率

将频率计接地端与仪器的接地端相连。频率计测试端与电容仪测试端 H_{CUR} 端相连。改变频率为：20Hz、100Hz、1kHz、10kHz、100kHz、200kHz、500 kHz、800 kHz、1M Hz、1.5M Hz、2M Hz、5MHz 频率计的读数应符合本章关于测试信号频率的要求。

3.5.6 测量准确度

测量仪测量参数较多，基本测量参数为 R、L、C、D，其余参数均可由上述参数到处，因此准确度测量主要对 R、L、C、D 进行测量。

3.5.7 电容量 C、损耗 D 准确度

功能	C _p -D
测试频率	100Hz、1kHz、10kHz、100kHz、800 kHz、1MHz、2MHz、5MHz 分别测试（根据仪器频率不同，有所区别）
电平	1V
量程	AUTO
偏置	0V
速度	慢

测试前应进行短路和开路清零。接入标准电容器 100pF、1000pF、10000pF、10nF、0.1uF、1uF，改变频率，仪器读数与标准值之间的误差电容量 C 应在本章关于 C 准确度规定的允许误差范围内，损耗 D 应在本章关于 D 准确度规定的允许误差范围内。

3.5.8 电感量 L 准确度

测试条件：

功能	L _s -Q
测试频率	1kHz 测试
电平	1V
量程	AUTO
偏置	0V
速度	慢

测试前应进行短路和开路清零。接入标准电感器 100 μH、1mH、10mH、100mH，改变频率，仪器读数与标准值之间的误差应在本章关于 L 准确度规定的允许误差范围内。

3.5.9 阻抗 Z 准确度

测试条件：

功能	Z-θ
测试频率	100Hz、1kHz、10kHz、100kHz、800 kHz、1MHz、2MHz、5MHz 分别测试（根据仪器频率不同，有所区别）
电平	1V
量程	AUTO
偏置	0V
速度	慢

测试前应进行短路和开路清零。接入交流标准电阻器 10Ω、100Ω、1kΩ、10kΩ、100kΩ，改变频率，仪器读数与标准值之间的误差应在本章关于|Z|准确度规定的允许误差范围内。

3.5.10 直流电阻 DCR 准确度

测试条件:

功能	DCR
测试频率	-----
电平	-----
量程	AUTO
偏置	-----
速度	慢

测试前应进行短路清零。接入直流标准电阻器 0.1Ω 、 1Ω 、 10Ω 、 100Ω 、 $1k\Omega$ 、 $10k\Omega$ 、 $100k\Omega$ ，仪器读数与标准值之间的误差应在本章关于 DCR 准确度规定的允许误差范围内。

第 4 章 [LCRZ] 键盘操作说明

4.1 <元件测量显示>页面

当你按下 [LCRZ] 主键，将进入<元件测量显示>页面，如图 4-1 所示。

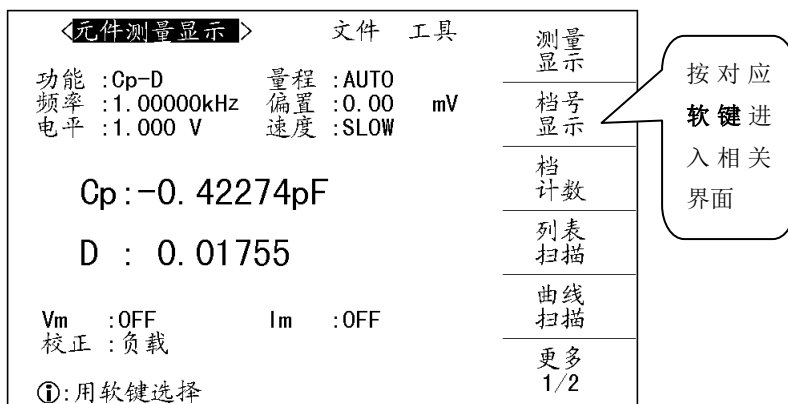


图 4-1 <元件测量显示>页面

在此页面上，测试结果将以大字符显示。同时在大字符下面显示：

- 信号源电压 / 电流监视 (Vm, Im)
- 开路，短路，负载校正 ON/OFF 设置状态

在<元件测量显示>界面还可对下列条件进行设置（括号内为简写）：

- 测试功能（功能） 参考 4.6.1 节
- 测试频率（频率） 参考 4.6.2 节
- 测试电平（电平） 参考 4.6.3 节
- 测试量程（量程） 参考 4.6.4 节
- 直流偏置（偏置） 参考 4.6.5 节
- 测试速度（速度） 参考 4.6.6 节
- 文件管理（文件） 参考 4.11 节
- 其它工具（工具） 参考 4.1.2 节

4.1.1 文件管理

请参考节 4.11 文件管理（文件）

4.1.2 其他工具

LCR 数字电桥结果数据以 6 位数字显示，并且小数点可浮动。小数点锁定功能使仪器以固定小数点位置的方式输出测试结果。该功能同时可用于改变测试结果显示位数。

按下列操作步骤设置小数点固定显示方式：

将光标移至工具域。屏幕软键区将显示下列软键。

- **小数锁定 A**

按软键**小数锁定 A** 锁定主参数测试结果的小数点位置。在小数点被锁定位置将显示符号“▲”。每按一次**小数点锁定 A** 软键，最后一位显示数字将被省略。显示位数减少一位。

- **小数锁定 B**

按软键**小数锁定 B** 锁定副参数测试结果的小数点位置。在小数点被锁定位置将显示符号“▲”。每按一次**小数点锁定 B** 软键，最后一位显示数字将被省略。显示位数减少一位。

☞ **特别注意：**在下列情况下小数点位置锁定功能将自动取消恢复到浮动小数点显示状态。

- 测试功能改变。
- 在偏差测试时，偏差测试方式（ Δ ABS, Δ %, OFF）被改变。

4.2 <档号显示>页面

按菜单键[LCRZ]，再按软键**档号显示**，进入<档号显示>页面。在<档号显示>页面档号以大字符显示，当前测试结果以正常的小字符显示。<档号显示>页面如图 4-2 所示。



图 4-2<档号显示>页面

在<档号显示>页面有下列测量控制参数设定。

- 比较功能 ON/OFF(比较) 参考 4.2.1 节
- 文件管理 (文件) 参考 4.11 节

☞ **特别注意：**下列域仅仅为显示域而非设定域，在本界面不能设定，主要包括：

- 测试功能 (功能) 参考 4.6.1 节
- 测试频率 (频率) 参考 4.6.2 节
- 测试电平 (电平) 参考 4.6.3 节

- 测试量程（量程） 参考 4.6.4 节
- 直流偏置（偏置） 参考 4.6.5 节
- 测试速度（速度） 参考 4.6.6 节
- 开路，短路，负载校正 ON/OFF 设置状态（校正）

如需设置上述监视域请到<测量设置>页面，<元件测量显示>页面或<用户校正>页面进行设置。

4.2.1 比较器功能

LCR 数字电桥内置比较功能可将被测元件分成最多达 10 个档（BIN1 至 BIN9 及 BIN OUT）。可设定 9 对主参数极限和一对副参数档极限。如果一被测件主参数在档极限范围内，但是其副参数不在档极限范围内，该被测件被分选到附属档中。当仪器安装了 HANDLER 接口附件后，可将比较测试结果输出给自动测试系统，实现自动分选测试。这些极限设定只能在<极限列表设置>页面进行设定。比较域让你设定比较功能 ON 或 OFF。

移动光标至比较域，屏幕软键区显示下列软键。

- **ON** 按下对应软键，比较功能设置为 ON。
- **OFF** 按下对应软键，比较功能设置为 OFF。

4.2.2 文件管理

请参考节 4.11 文件管理（文件）

4.3 <档计数显示>页面

按菜单键 [LCRZ]，再按软键**档计数**，进入<档计数显示>页面。在<档计数显示>页面显示各档的计数值。<档计数显示>如图 4-3 所示。

◀ 档计数显示 ▶			文件	工具	测量显示
参数 : Cp-D	标称: 0.00000pF				
档	下限 [F]	上限 [F]	▶	计数	
1	-2.00000	2.00000		17	档号显示
2	-3.00000	3.00000		0	显示
3	-4.00000	4.00000		0	档计数
4	-5.00000	5.00000		0	
5	-6.00000	6.00000		0	
6				0	列表扫描
7				0	
8				0	
9				0	曲线扫描
2nd			[]		
附属:	0	超差:	0		更多
①: 用软键选择					1/2

图 4-3 <档计数显示>显示界面

在<档计数显示>页面可设定下列测量控制参数。

- 文件管理（文件） 参考 4.11 节

- 辅助计数工具（工具） 参考 4.3.9 节

☞特别注意：下列域仅仅为显示域而非设定域，在本界面不能设定，主要包括：

- 测试参数（参数）
- 标称值（标称）
- 档极限值（上限/下限）

如需设置上述监视域请到<极限列表设置>页面进行设置。

4.3.1 参数

参数区域监视了用户当前测量的“功能”参数，如果用户选择了主副参数对调比较模式，其参数将显示为当前“功能”参数的对调，例如，把“C_p-Q”显示为“Q-C_p”，表示当前把 Q 作为主参数比较，而 C_p 作为副参数比较。

4.3.2 标称

标称参数监视了进行档比较的标称值。

4.3.3 档序号

其正下方显示了极限列表的档序号。“2nd”表示副参数极限。

4.3.4 极限列表上下限

此区域的正下方监视了极限列表的上下限值。

4.3.5 计数

此区域的正下方显示了当前测量的档计数值。

4.3.6 附属(AUX)

此区域的显示了当前附属档的档计数值。

4.3.7 超差 (OUT)

此区域的显示了当前超差档的档计数值。

4.3.8 文件管理（文件）

请参考节 4.11 文件管理（文件）

4.3.9 辅助计数工具

LCR 数字电桥具有档计数功能。仪器比较功能将被测试元件分选成不同的档，每档的测试元件数将被计数。屏幕可显示的最大计数值为 999999。当计数值超过该数时，屏幕显示信息“----”。但是仪器内部计数器正常计数，因此可以通过接口（比如 IEEE488）来读取计数值。

档计数功能操作步骤如下所示：

在<档计数显示>页面，移动光标至工具域。屏幕软键区将显示下列软键。

- **计数** 按软键**计数**，打开计数功能。“计数”左面将显示一个箭头符号“▶”

- **不计数** 按软键**不计数**，关闭计数功能。“计数”左面的箭头符号“▶”不再显示。
- **复位计数** 按软键**复位计数**，屏幕提示区域显示：“①：复位计数确定吗”。软键区将显示下列软键：
 - ◆ **YES** 按软键 YES，将所有档计数值复位为 0。
 - ◆ **NO** 按软键 NO，取消档计数值复位操作。

4.4 <列表扫描显示>页面

按菜单键[LCRZ]，再按软键**列表扫描**，进入<列表扫描显示>页面，如图 4-4 所示。

◀ 列表扫描显示 ▶				文件	工具	测量显示
模式 :SEQ						
频率 [Hz]	Cp [F]	D []	CMP			档号显示
1. 00000k	-73. 041m	7. 34936	L			
2. 00000k	-144. 795m	0. 98927	L			
▶3. 00000k	-80. 024m	0. 03216	L			档计数
						列表扫描
						曲线扫描
						更多 1/2
①:用软键选择						

图 4-4 <列表扫描显示>页面

LCR 数字电桥在<列表扫描显示>页面最多可输入 10 个点的测试频率，测试电平或直流偏置。每个列表扫描测试点均可设定其上限和下限值。测试时这些测试点将被自动扫描，测试结果与其相应极限值进行比较，然后输出扫描结果。

在<列表扫描显示>由下列控制参数可以设定：

- 扫描模式（模式） 参考 4.4.1 节
- 文件管理（文件） 参考 4.11 节
- 其它工具（工具） 参考 4.4.6 节

☞信息提示：在列表扫描测试过程中，最左面的符号“▶”指示当前扫描测试点。列表扫描点相关参数频率[Hz]、Cp[F]、D[]不能在该页面设定，只能在<列表扫描设置>页面进行设置。

4.4.1 扫描模式

LCR 数字电桥有两种列表扫描测试方式：SEQ 方式和 STEP 方式。在 SEQ 方式下，每按[TRIGGER]键一次，将自动扫描所有列表测试点。在 STEP 方式下，每按[TRIGGER]键一次，仅扫描一个列表测试点。

☞信息提示：将触发方式设置为 MAN 手动触发时，才能使用[TRIGGER]键触发列表扫描测试，而在触发方式为内部触发（INT）时，扫描测试方式 SEQ 及 STEP 不受[TRIGGER]

键控制。

在<列表扫描显示>页面，移动光标至模式域，屏幕软键区将显示下列软键：

- SEQ 按软键 SEQ，选择 SEQ 连续扫描测试方式。
- STEP 按软键 STEP，选择 STEP 单步扫描测试方式。

4.4.2 频率[Hz]

此区域显示了当前扫描的参数模式及其单位，下方为扫描列表的参数信息。

4.4.3 Cp[F] D[]

此区域显示了当前用户扫描的“功能”参数及其单位，其正下方显示扫描的结果信息。

4.4.4 CMP（比较）

此区域显示了当前扫描点的比较结果。结果“H”表示上超，“L”表示下超，“ ”表示不上超也不下超。

4.4.5 文件管理（文件）

请参考节 4.11 文件管理（文件）

4.4.6 其它工具

本显示页面无工具操作功能。

4.5 <曲线扫描显示>页面

按主键[LCRZ]，再按软键曲线扫描 则进入<曲线扫描显示>页面，如图 4-5 所示。

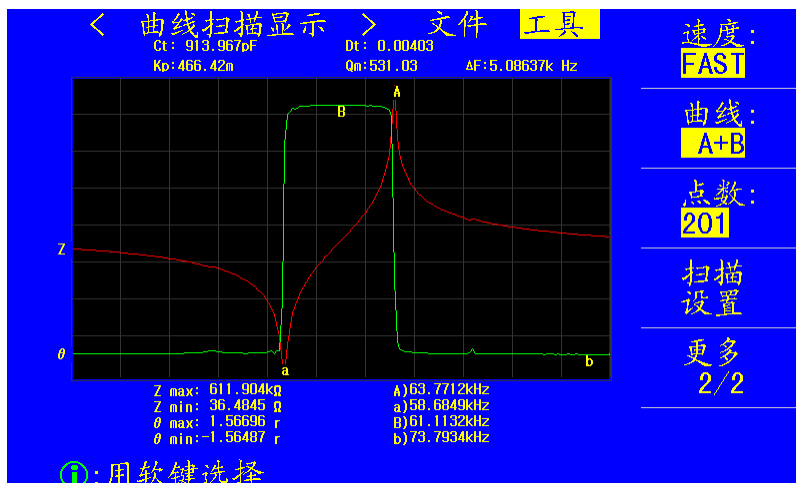


图 4-5 <曲线扫描显示>页面

<曲线扫描显示>页面根据用户对测量元器件测试预置的方式与条件，按 101、201、401 或 801 点频率以线性或对数方式对被测元件进行方式条件递增的自动扫描测量，在

LCD 屏幕上动态显示被测元器件主副参数随方式条件变化的响应曲线，该扫描范围内的任一点结果信息均可在屏幕上读出。同时显示该扫描范围内被测元件的最大最小主副参数测量值及对应方式的条件。

☞信息提示：当用户设置好扫描条件后，必须按前面板的[TRIGGER]键才会开始扫描。

4.5.1 主副参数测量值及对应条件显示

〈曲线扫描显示〉页面显示内容主要包括：

A max 和 A) 值：此区域显示了主参数最大值(max)及其对应方式条件。

A min 和 a) 值：此区域显示了主参数最小值(min)及其对应方式条件。

B max 和 B) 值：此区域显示了副参数最大值(max)及其对应方式条件。

B min 和 b) 值：此区域显示了副参数最小值(min)及其对应方式条件。

4.5.2 文件管理（文件）

请参考节 4.11 文件管理（文件）

4.5.3 辅助工具（工具）

在〈曲线扫描显示〉页面工具部分，主要有下列部分软键操作可用：

- **坐标** 按此软键可进行坐标：**对数**与坐标：**线性**的切换
 - ◆ **线性**坐标 扫描方式以线性方式递增，纵坐标也成线性方式分布。
 - ◆ **对数**坐标 扫描方式以 10 为底的对数方式递增，纵坐标也成以 10 为底的对数方式方式分布。
- **比例** 按此软键可进行比例：**自动**与比例：**锁定**的切换
 - ◆ **自动** 此时系统每次扫描会自动调整曲线的显示比例，使其适合曲线显示区。
 - ◆ **锁定** 此时系统锁定曲线的显示比例。

☞信息提示：在比例：**锁定时**，用户需在〈曲线扫描设置〉页面手动设置 A 最小、A 最大、B 最小、B 最大等参数以调整曲线的显示比例。

- **读取** 该区域提供了用户读取各扫描条件下测量结果的功能。
按键 **读取**，则此区域显示 **▶读取**，表示现在处于读取数据状态。此时屏幕显示如图 4-6 所示：

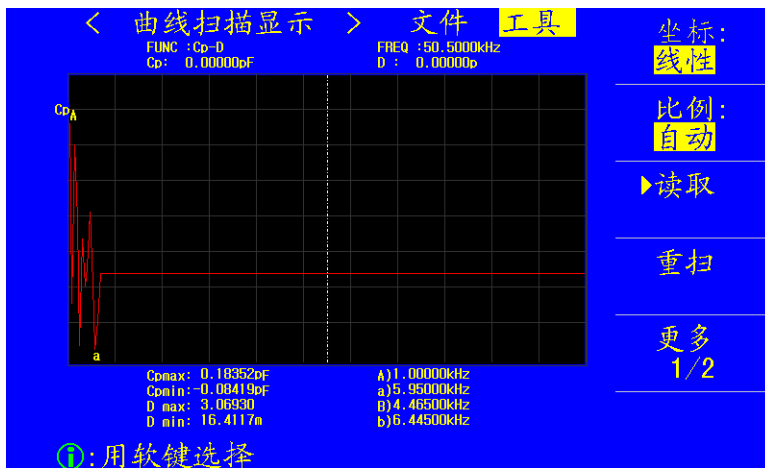


图 4-6 曲线扫描显示页面显示信息

FUNC:Cp-D。 当前的测量功能。
 FREQ:50.5000kHz。 当前虚线对应的频率点。
 Cp : 1.50434pF。 当前虚线对应的主参数值。
 D: 1.52379p。 当前虚线对应的副参数值。

☞特别提示：查看各条件点的测量结果操作如下：使用面板上方向键。其中 [↓] 用于快速向高端方向（右方向）移动；[↑]用于快速向低端方向（左方向）移动；[→]用于逐个条件点向高端方向（右方向）移动；[←]用于逐个条件点向低端方向（左方向）移动。

- **重描** 按键 **重扫**，仪器将重新从起始条件开始扫描测量并作曲线
- **速度** 按此键进行扫描速度：**FAST**、**MED**、**SLOW** 的切换
 - ◆ **FAST** 此时扫描一个点用时 5ms
 - ◆ **MED** 此时扫描一个点用时 15ms
 - ◆ **SLOW** 此时扫描一个点用时 70ms
- **触发** 按此键进行触发模式：**MAN**、**EXT**、**INT** 的切换
 - ◆ **MAN** 表示手动触发扫描，当用户按键[TRIGGER] 一次，则仪器扫描曲线一周。
 - ◆ **EXT** 表示外部触发扫描，当外部接口或计算机触发一次，则仪器扫描曲线一周。
 - ◆ **INT** 表示内部触发扫描，当仪器扫描曲线一周后，自动进行下一次。
- **点数** 按此键进行扫描点数：**101**、**201**、**401**、**801** 的切换
 扫描点数：即起始和截止条件内方式步进的点数，选择扫描点数越多则绘制出的图像越精密，但是扫描时间会越长。
- **更多** 按此键进行更多：**1/2**、**2/2** 菜单的切换。

当用户选择扫描参数为频率和阻抗时，仪器会自动显示超声器件的一些参数，具体参数说明如下：

- ◆ 静态电容 Ct: 1kHz 时的电容值。
- ◆ 静态电容 Dt: 1kHz 时的电容值。
- ◆ 最小阻抗 Z_{\min} 及其对应频率 f_s , (屏幕上 a 点)。
- ◆ 最大阻抗 Z_{\max} 及其对应频率 f_p , (屏幕上 A 点)。

$$◆ k_p \approx \sqrt{\frac{f_p - f_s}{f_s}} \times 2.51。$$

$$◆ Q_m \approx \frac{f_p^2}{2\pi f_s Z_{\min} C^T (f_p^2 - f_s^2)}。$$

$$◆ \Delta F = f_p - f_s$$

4.6 <测量设置>页面

按菜单主键[LCRZ],接着按软键**更多 1/2**,然后再按软键**测量设置**,进入<测量设置>页面,或者按仪器面板[TRANS]主键,直接进入**测量设置**界面,<测量设置>页面如图 4-7 所示。

<测量设置>		文件	工具	测量设置
功能 : Cp-D	量程 : AUTO			用户校正
频率 : 100.000kHz	偏置 : -9.9975 V			
电平 : 60.00mV	速度 : SLOW			极限设置
触发 : INT	平均 : 1			列表设置
恒电平 : OFF	监视V : OFF			
延时 : 0ms	监视I : OFF			曲线设置
内阻 : 100	ISO : OFF			
偏差A : OFF	参考A : 2.00000kF			更多
B : OFF	B : 1.00000k			2/2
①:用软键选择				

图 4-7 <测量设置>页面

在<测量设置>页面,主要有下列测量控制参数可设定:

- 测试功能 (功能)
- 测试频率 (频率)
- 测试电平 (电平)
- 测试量程 (量程)
- 直流偏置 (偏置)
- 测试速度 (速度)

- 触发方式 (触发)
- 自动电平控制 (恒电平)
- 偏置电流隔离 ON/OFF (ISO)
- 平均次数 (平均)
- 电压电平监视 ON/OFF (监视 V)
- 电流电平监视 ON/OFF (监视 I)
- 延时时间 (延时)
- 输出电阻 (内阻)
- 偏差测试 A 模式 (偏差 A)
- 偏差测试 B 模式 ((偏差) B)
- 偏差测试 A 参考值 (参考 A)
- 偏差测试 B 参考值 ((参考) B)
- 文件管理 (文件)
- 辅助工具 (工具)

4.6.1 测试功能

LCR 数字电桥同时测量一个周期内阻抗元件的两个参数：主参数和副参数，主参数和副参数测试结果分别以两行大字符显示。主参数显示在上面一行，副参数显示在主参数下面。

主参数主要包括：

- L (电感)
- C (电容)
- R (电阻)
- G (电导)
- DCR (直流电阻)
- $|Z|$ (阻抗的模)
- $|Y|$ (导纳的模)

副参数主要包括：

- R_s (等效串联电阻 ESR)
- R_p (等效并联电阻)
- X (电抗)
- B (导纳)
- θ (相位角)
- D (损耗因子)
- Q (品质因数)

测量功能设置方法如下所示：

使用光标键将光标移至**功能域**。将显示下列软键。

- Cp-D

- Cp-Q
- Cp-G
- Cp-Rp
- 更多 1/7

按下对应软键则可选定对应功能，但按下更多 1/7 将弹出下一页 (2/7) 对应功能软键盘菜单：

- Cs-D
- Cs-Q
- Cs-Rs
- 更多 2/7

同样按下对应软键则可选定对应功能，同理则可对以下功能进行设置：

- Lp-D
- Lp-Q
- Lp-G
- Lp-Rp
- Ls-D
- Ls-Q
- Ls-Rs
- R-X
- $Z-\theta^\circ$
- $Z-\theta_r$
- Rs-Q
- G-B
- $Y-\theta^\circ$
- $Y-\theta_r$
- Rp-Q
- DCR

☞ 特别提示：当循环按下更多 n/7 软键 (n=1, 2, 3, 4, 5, 6, 7)，上面所述功能选项将在软键上依次显示。

4.6.2 测试频率

LCR 数字电桥的测试频率范围从 20 Hz 至 5MHz，分辨率为：1m Hz。当测试功能设定为 DCR 时，频率域显示“----”

1) 移动光标到频率域。屏幕软键区显示下列软键。

- $\uparrow(++)$
该软键为频率增加粗调键。每按一下该键，频率增加至 20 Hz 后下一个 10 倍频率点。
- $\uparrow(+)$

该软键为频率增加精调键。每按一下该键，频率增加下一个更高的频率点。10 倍频率点之间有 10 个可设定的频率点。

- **↓(-)**

该软键为频率减小精调键。每按一下该键，频率减小至下一个更低的频率点。10 倍频率点之间有 10 个可设定的频率点。用该软键可设定的频率点同 **↑(+)**。

- **⇓(--)**

该软键为频率减小粗调键。每按一次该键，频率减小至下一个 10 倍频率点。用该软键可设定的频率点同 **↑(++)**。

- 2) 选择或设定测试频率可使用软键或数值输入键。当用数字键输入所需的频率值时，软键显示当前可用的频率单位 (Hz、kHz、MHz)。你可使用这些单位软键来输入单位 and 数据。当使用 [ENTER] 键来输入频率时，频率值单位默认为 Hz。

4.6.3 测试电平

☛ **特别注意：** ZX2828 系列可以选择偏置板 AC:5mV_{rm}~20V_{rm}，直流电压-40~40V，电流-100mA~100mA。

LCR 数字电桥的测试电平以测试正弦波信号的有效值进行设定。正弦波信号的频率为测试频率，由仪器内部振荡器产生。你既可以设定测试电压值，也可以设定测试电流值。

LCR 数字电桥信号源输出阻抗可选择为 4 种模式。当测试功能选择为 DCR 时，**频率域**显示为“——”。

☛ **特别注意：** 仪器设置的测试电流是当被测端短路时的输出电流值。设置的测试电压是当被测端开路时的输出电压值。

LCR 数字电桥的自动电平控制功能可以实现恒定电压或电流测量。自动电平控制功能 (**恒电平域**) 可由 <测量设置> 页面设定为 ON。当自动电平控制功能开启后，当前电平值后显示一个“*”号。详细信息请参考 <测量设置> 页面。

测试电平设置操作步骤：

LCR 数字电桥有两种方式可以设定测试信号源电平。一种是利用软键设定，另外一种是利用数值输入键。

- 1) 使用光标键将光标移至 **电平域**。屏幕软键区将显示下列软键。

- **↑(++)**

按该软键以 10mV 为步进增加信号源输出电平。

- **↑(+)**

按该软键以 1mV 为步进增加信号源输出电平。

- **↓(-)**

按该软键以 1mV 为步进减小信号源输出电平。

- **⇓(--)**

按该软键 10mV 减小信号源输出电平。

2) 选择或设定测试电平可使用软键或数值输入键。当用数字键输入所需的电平值时，软键区显示当前可用的电平单位(mV, V, μ A, mA and A)。你可使用这些单位软键来输入单位和数据。当使用[ENTER]键来输入电平值时，电平值单位默认为V或A。

☛**特别注意：**当你需要将测试电平在电流和电压之间切换时，必须数值输入键及单位软键组合使用。

4.6.4 测试量程

根据被测 LCR 元件的阻抗值可以选择合适的量程。

LCR 数字电桥有 9 个交流测试量程：10 Ω ，30 Ω ，100 Ω ，300 Ω ，1k Ω ，3k Ω ，10k Ω ，30k Ω 和 100k Ω 。

LCR 数字电桥有 7 个 DCR 测试量程：100m Ω ，1 Ω ，10 Ω ，100 Ω ，1k Ω ，10k Ω ，100k Ω 。

测试量程设置操作步骤：

使用光标键将光标移至量程域。屏幕将显示如下软键。

- **AUTO** 该软键用于将量程设定为 AUTO 模式。
- **HOLD** 该软键用于将量程从 AUTO 模式切换到 HOLD 模式。当量程设置为 HOLD 模式，量程将被锁定在当前测试量程。当前测试量程将被显示在屏幕的量程域。
- **↑(+)** 该软键用于在量程锁定(HOLD)模式下增加量程。
- **↓(-)** 该软键用于在量程锁定(HOLD)模式下减小量程。

4.6.5 直流偏置（选件）

LCR 数字电桥可提供-10V~+10V 的内置直流偏置电压或-40V~+40V 的内置直流偏置电压。当测试功能选择为 DCR 时，偏置域显示为“----”。

具体情况请参考详细说明书。

直流偏置设置操作步骤：

LCR 数字电桥有两种方式可以设定直流偏置。一种是利用软键设定，另外一种是利用数值输入键。

1) 使用光标键将光标移至偏置域。屏幕软键区将显示下列软键。

- **↑(+)**
按该软键增加直流偏置输出电平。
- **↓(-)**
按该软键减小直流偏置输出电平。

2) 选择或设定直流偏置电平可使用软键或数值输入键。当用数字键输入所需的偏置电平值时，软键区显示当前可用的直流偏置单位(mV, V, μ A, mA and A)。你可使用这些单位软键来输入单位和数据。当使用[ENTER]键来输入偏置值时，直流偏置值单位默认为V或A。

☛**特别注意：**当你需要将直流偏置电平在电流和电压之间切换时，必须数值输入键及单位软键组合使用。

按前面板[DC BIAS]键，允许设定的直流偏置输出，同时面板[DC BIAS]LED 指示灯点亮。

同时显示屏最后一行显示直流偏置输出标志。

4.6.6 测试速度

LCR 数字电桥测试速度主要由下列因数决定：

- 积分时间 (A/D 转换)
- 平均次数 (每次平均的测量次数)
- 测量延时 (从启动到开始测量的时间)
- 测量结果显示时间

你可选择 FAST(快速), MED(中速)和 SLOW(慢速)3 种测试速度。

☞**特别注意：**一般来说，慢速测量时，测试结果更加稳定和准确。

使用光标键将光标移至速度域，屏幕软键区将显示下列软键。

- **FAST** 设置测试速度为快速模式
- **MED** 设置测试速度为中速模式
- **SLOW** 设置测试速度为慢速模式

4.6.7 触发方式

LCR 数字电桥包含 5 种触发方式：MAN(手动触发)，INT(内部触发)，EXT(外部触发)，AUTO(自动触发)和 BUS(总线触发)。

当触发方式选定为 MAN 方式时，每按一次前面板[TRIGGER]键，仪器进行一次测试。

当触发方式选定为 INT 方式时，仪器连续重复测试。

当触发方式选定为 EXT 方式时，HANDLER 接口每接受到一次正脉冲的触发信号，仪器进行一次测试。

当触发方式选定为 AUTO 方式时，测试端加上被测试产品时仪器会自动测试一次。

当触发方式选定为 BUS 方式时，仪器接口（比如 IEEE488）每接受到一次”TRIGGER”命令，仪器进行一次测试。

☞**特别注意：**BUS 触发方式不能在仪器前面板进行设置。

当仪器正在测试的过程中，接受到一个触发信号，该触发信号将被忽略。因此需在仪器测试完成后发送触发信号。

当需要从选装的 HANDLER 接口触发仪器时，将触发方式设置为 EXT 方式。

移动光标键至触发域，仪器软键显示区将显示以下软键：

- **MAN** 设置触发方式为手动触发
- **INT** 设置触发方式为内部触发
- **AUTO** 设置触发方式为自动触发
- **EXT** 设置触发方式为外部触发

☞**特别注意：**如需将仪器设定为 BUS 触发方式，需要通过外部接口（比如 IEEE488）接口向仪器发送“TRIGger:SOURce BUS”命令。

4.6.8 自动电平控制功能

自动电平控制功能能将实际的测试电平（被测件两端的电压或流过被测件的电流）调整至你所设定的测试电平值。使用该功能可保证被测件两端的测试电压或电流保持恒定。当采用自动电平控制功能时，测试电平可设定范围限制如下：

恒电压设置范围：10 mV_{rms} 至 2.5V_{rms}

恒电流设置范围：100 μA_{rms} 至 25 mA_{rms}

移动光标至恒电平域，屏幕软键区将显示下列软键。

- **ON** 打开自动电平控制功能
- **OFF** 关闭自动电平控制功能

☞ **特别注意：**当恒电平功能打开时，如电平设定超出上述范围，恒电平功能将被自动设定为 OFF。当前所设定的电平值作为一般非恒电平值。

4.6.9 偏置电流隔离功能

偏置电流隔离功能能够防止直流电流对测试输入电路的影响。ISO 域可以设定偏置电流隔离功能 ON 或 OFF。当偏置电流隔离功能设置为 ON 时，流过被测件的偏置电流可达到 100 mA。当偏置电流隔离功能设置为 OFF 时，允许流过被测件的偏置电流值如表 3-1 所示。如果流过被测件的偏置电流超过表 3-1 中的值，仪器将不能进行正常测试。

移动光标至 ISO 域。屏幕软键区将显示以下软键。

- **ON** 打开偏置电流隔离功能。
- **OFF** 关闭偏置电流隔离功能

☞ **特别注意：**偏置电流隔离功能（ISO）只有当安装了偏置电流板选件后才能被设置为 ON。

偏置电流隔离功能打开后，对测试准确度有影响。因此当在低频率，小偏置电流条件下测试高阻抗元件时，偏置电流隔离功能应设置为 OFF。

4.6.10 平均次数

LCR 数字电桥的平均次数功能将 2 次或多次测试的结果进行平均计算。可设置平均次数范围为 1 至 255，以 1 为步进。

1) 移动光标至平均域。屏幕软键区显示下列软键。

- **↑ (+)** 该软键用于增加测量平均次数。
- **↓ (-)** 该软键用于减小测量平均次数

2) 用户也可使用数字键直接输入平均次数。

4.6.11 电压电平监视（监视 V）

电压电平监视功能能让你监视当前被测件两端的实际电压，电压监视值在<元件测量显示>页面的 V_m 监视域显示。

移动光标至监视 V 域，屏幕软键区显示以下软键：

- **ON** 打开电压电平监视功能
- **OFF** 关闭电压电平监视功能

☞**特别注意：**仪器的校正功能对电压电平监视功能有影响。因此当校正数据发生变化时，电压电平监视值也会发生变化。校正功能 OPEN/SHORT/LOAD 的 ON/OFF 状态变化也会对电压电平监视值产生影响。

4.6.12 电流电平监视（监视 I）

电流电平监视功能能让你监视当前被测件两端的实际电流，电流监视值在<元件测量显示>页面的 **Im** 监视域显示。

移动光标至**监视 I**域，屏幕软键区显示以下软键：

- **ON** 打开电流电平监视功能
- **OFF** 关闭电流电平监视功能

☞**特别注意：**仪器的校正功能对电流电平监视功能有影响。因此当校正数据发生变化时，电流电平监视值也会发生变化。校正功能 OPEN/SHORT/LOAD 的 ON/OFF 状态变化也会对电流电平监视值产生影响。

4.6.13 延迟时间

LCR 数字电桥触发延时指从仪器被触发到开始测量之间的延时时间。延时功能让你可设定触发延时时间。触发延时时间设定范围为：0 s 至 60 s，1 ms 为步进。

触发延时时间设置过程如下：

- 1) 移动光标至**延时域**。
- 2) 使用数值键输入延时时间。按下下一个数字键后，屏幕软键区显示以下单位软键：
 - **msec** 按下此软键，默认输入单位为毫秒
 - **sec** 按下此软键，默认输入单位为秒用户也可按下**[ENTER]**结束数字输入。

☞**特别注意：**当使用列表扫描测试功能时，在每个扫描测试点都将延时所设定的延时时间。当仪器被用在自动测试系统中时，触发延时功能很有用。当仪器被 **HANDLER** 接口触发后，经过触发延时时间可以保证被测件与测试端可靠接触。

4.6.14 输出电阻（内阻）

LCR 数字电桥提供 5 种信号源内阻模式可选择：25 Ω 、100 Ω 、10 Ω /100 Ω 、10 Ω /CC（Constant Current）和 50 Ω 。为了在测试电感时与其他型号的测试仪进行数据对比，必须保证与其有相同的信号源内阻模式。

25 Ω 可类比于：107X/GR1689/HP4285A

100 Ω 可类比于：HP4284A/E4980A/chroma3250

10 Ω /CC 可类比于：106X/WK3245

50 Ω 可类比于：HK3532

移动光标至**内阻域**。屏幕软键区显示下列软键。

- **25 Ω** 设置输出电阻为 25 Ω
- **100 Ω** 设置输出电阻为 100 Ω

- **10 Ω/100 Ω** 设置输出电阻为 10 Ω/100 Ω
- **10 Ω/CC** 设置输出电阻为 10 Ω/CC
- **50 Ω** 设置输出电阻为 50 Ω

4.6.15 偏差测试功能

偏差测试功能能将偏差值代替实际测试值直接显示在屏幕上。偏差值等于当前实际测试值减去预先设置的参考值。使用该功能可以方便地观察被测元件参数随温度，频率，偏置等条件的变化情况。偏差测试功能可用于主参数或副参数，或者同时用于主副参数。仪器提供两种偏差测试方式如下：

- **ΔABS 方式（绝对偏差方式）**
当前显示的偏差为被测件的测试值与设定的参考值之差。计算 ΔABS 偏差的公式如下：
$$\Delta ABS = X - Y$$
这里， X: 当前被测件的测量值。
Y: 预先设定的参考值。
- **Δ% 方式（百分比偏差方式）**
当前显示的偏差为被测件的测试值与设定的参考值之差除以参考值所得到的百分比误差。计算 Δ% 偏差的公式如下：
$$\Delta \% = (X - Y) / Y \times 100 [\%]$$
这里， X: 当前被测件的测量值。
Y: 预先设定的参考值。

仪器偏差测试方式设置过程如下：

移动光标到**偏差 A**域，屏幕软键显示区显示如下软键：

- **Δ ABS** 设置主参数偏差方式为绝对偏差方式
- **Δ %** 设置主参数偏差方式为百分比偏差方式
- **OFF** 关闭主参数偏差测试方式

移动光标到**偏差 B**域，屏幕软键显示区显示如下软键：

- **Δ ABS** 设置副参数偏差方式为绝对偏差方式
- **Δ %** 设置副参数偏差方式为百分比偏差方式
- **OFF** 关闭副参数偏差测试方式

仪器参考值设置过程如下：

方法 1：

移动光标到**参考 A**域或者**参考 B**域，屏幕将显示下列软键：

- **测量** 当被测试端连接参考元件时，按下软键**测量**。LCR 数字电桥对参考元件进行测试，测试结果被自动记录作为**参考 A**和**（参考）B**的值。

方法 2：用数字键盘直接输入**参考 A**域（主参数）或者**参考 B**域（副参数）的值。

4.6.16 文件管理（文件）

请参考节 4.11 文件管理（文件）

4.6.17 辅助工具（工具）

在**工具**域共有两个可用软键：

- **系统复位** 按此软键，系统将复位。
- **清除设置** 按此软键，系统将恢复默认设置。

4.7 <用户校正>页面

按菜单键[LCRZ]，然后按软键**更多 1/2**，再按软键**用户校正**，则进入<用户校正>页面。

<用户校正>页面如图 4-8 所示：

< 用户校正 >	文件	工具	ON
开路 : ON	电缆 : 0m		
短路 : ON	模式 : Single		
负载 : ON	通道 : ---		OFF
	功能 : Cp-D		
频率 1 : 1.00000kHz			开路 单频清
参考A: -1.59155mF B: 6.00000			
测量A: 0.69630pF B: 0.09142			
频率 2 : 10.0000kHz			短路 单频清
参考A: -159.155μF B: 5.00000			
测量A: 0.65259pF B: 0.02806			
频率 3 : 100.000kHz			负载 校正
参考A: -15.9155μF B: 2.00000			
测量A: 0.64634pF B: 0.04866			
①: 用软键选择			

图 4-8<用户校正>页面

在<用户校正>页面主要有下列测量控制参数可设定：

- 开路校正（**开路**）
- 短路校正（**短路**）
- 负载校正（**负载**）
- 电缆长度选择（**电缆**）
- 单路/多路校正方式选择（**方式**）
- 负载校正测试功能（**功能**）
- 开路，短路和负载校正的频率点（**频率 1**，**频率 2** 和 **频率 3**）
- 负载校正 3 个频率点的参考值（**参考 A**，**参考 B**）
- 文件管理（**文件**）
- 辅助工具（**工具**）

开路，短路和负载校正功能主要用于消除分布电容，寄生阻抗和其它测量误差。LCR 数字电桥提供两种校正方式。一种是采用插入法对所有频率点进行开路和短路校正。另外一种是对当前设定频率点进行开路，短路和负载校正。

☞ **特别注意：** 下列信息在本页面仅仅作为显示域而不能对其进行设定：

- 多路校正方式下，当前通道号（**通道**）
- 负载校正的实际测试结果。（**测量 A**，**测量 B**）

当前多路校正通道可通过多路扫描接口或 IEEE488 接口进行设定。

负载校正的实际测试结果，可在**频率 1**，**频率 2** 和**频率 3** 设定域进行测试。

4.7.1 开路校正

LCR 数字电桥的开路校正功能能消除与被测元件相并联的杂散导纳 (G, B) 造成的误差。如图 4-9 所示。开路校正包括采用插入算法的全频开路校正和对所设定的 3 个频率点进行的单频开路校正。

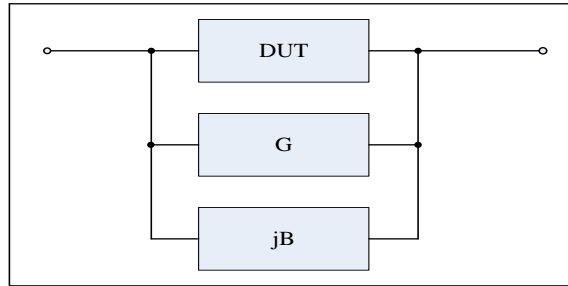


图 4-9 杂散导纳

LCR 数字电桥采用下列两种开路校正数据。

- 不管你当前设定的频率是多少, 仪器都对下列 45 个固定的频率点全部进行开路校正测试。除了下列 45 个频率点外, 仪器根据这 45 个频率点的开路校正数据, 采用插入算法可以计算出所有测试频率下对应不同测试量程的开路校正数据。移动光标至**开路**域, 使用软键**开路全频清**执行全频开路清零。45 个固定频率点如下所示。

20 Hz	100 Hz	1 kHz	10 kHz	100 kHz	5MHz
25 Hz	120 Hz	1.2 kHz	12 kHz	120 kHz	
30 Hz	150 Hz	1.5 kHz	15 kHz	150 kHz	
40 Hz	200 Hz	2 kHz	20 kHz	200 kHz	
50 Hz	250 Hz	2.5 kHz	25 kHz	250kHz	
60 Hz	300 Hz	3 kHz	30 kHz	300kHz	
80 Hz	400 Hz	4 kHz	40 kHz	400kHz	
	500 Hz	5 kHz	50 kHz	500kHz	
	600 Hz	6 kHz	60 kHz	1MHz	
	800 Hz	8 kHz	80 kHz	2MHz	

- 仪器可以在**<用户校正>**页面的频率域设定 3 个开路校正频率点: **频率 1**, **频率 2** 和**频率 3**。移动光标至**频率 1**, **频率 2** 或**频率 3**, 使用软键**开路单频清**分别对 3 个设定频率进行开路校正。

☞特别注意: 单频开路校正详见“负载校正”操作说明。

移动光标至**开路**设定域，屏幕软键区将显示如下软键：

☞ **特别注意：**当进行开路校正时应将测试夹具连接到仪器测试端。夹具开路，不连接到任何被测元件。

- **ON**

按软键 **ON**，使开路校正有效，仪器将在以后的测试过程中进行开路校正计算。如果频率 1，频率 2 和频率 3 设置为 OFF，开路校正计算采用插入法所计算出的当前频率的开路校正数据。如果频率 1，频率 2 和频率 3 设置为 ON，同时当前测试频率等于频率 1，频率 2 或者频率 3，则频率 1，频率 2 或频率 3 的开路校正数据将被用于开路校正的计算。

- **OFF**

按软键 **OFF**，关闭开路校正功能。以后的测量过程中将不再进行开路校正的计算。

- **开路全频清**

按软键**开路全频清**，仪器将对 45 个频率点的开路导纳（电容和电感）进行测量。开路全频校正大约需要 80 秒的时间。在开路全频校正过程中，显示下列软键：

- ◆ **放弃**

该软键可中止当前的开路校正测试操作。保留原来的开路校正数据不变。

- **DCR 开路** 按软键 **DCR 开路**，仪器将进行直流电阻功能下开路电阻的测量。

4.7.2 短路校正

LCR 数字电桥的短路校正功能主要是为了消除与被测元件相串联的寄生阻抗（ R ， X ）造成的误差，寄生阻抗等效电路如图 4-10 所示。

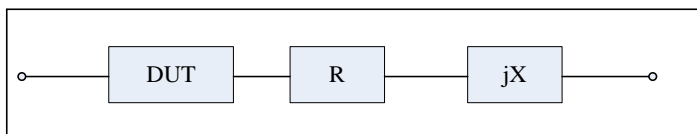


图 4-10 寄生阻抗

LCR 数字电桥采用下列两种方法进行短路校正：

- 仪器不管你当前设定的频率是多少，都对 45 个固定的频率点进行短路校正测试。除 45 个频率点外，其它频率点的短路校正数据将采用插入计算法计算出不同测试频率在不同量程下的短路校正数据。移动光标至**短路域**，使用软键**短路全频清**执行全频短路清零。45 个固定频率点与开路校正所述相同。
- 仪器可以在<用户校正>页面的**频率域**设定 3 个短路校正频率点：频率 1，频率 2 和频率 3。移动光标至**频率 1**，**频率 2** 或**频率 3**，使用软键**短路单频清**分别对 3 个设定频率进行短路校正。

☞ **特别注意：**单频短路校正详见“负载校正”操作说明。

移动光标至**短路**设定域，屏幕软键区显示如下软键：

☞ **特别注意：**当进行短路校正时，应将测试夹具连接到仪器测试端，同时将测试夹具有短路片短路。

- **ON**
按软键 **ON**，使短路校正有效，仪器将在以后的测试过程中进行短路校正计算。如果频率 1，频率 2 和频率 3 设置为 OFF，短路校正计算采用插入法所计算出的当前频率的短路校正数据。如果频率 1，频率 2 和频率 3 设置为 ON，同时当前测试频率等于频率 1，频率 2 或者频率 3，则频率 1，频率 2 或频率 3 的短路校正数据将被用于短路校正的计算。
- **OFF**
按软键 **OFF**，关闭短路校正功能。以后的测量过程中将不再进行短路校正的计算
- **短路全频清**
按软键**短路全频清**，仪器将对 45 个频率点的短路寄生阻抗（电阻和电抗）进行测量。短路全频校正大约需要 80 秒的时间。在短路全频校正过程中，屏幕显示下面软键。
 - ◆ **放弃**
该软键可中止当前的短路校正测试操作。保留原来的短路校正数据不变。
- **DCR 短路**
按软键 **DCR 短路**，仪器将进行直流电阻功能的短路电阻的测量。

4.7.3 负载校正

LCR 数字电桥的负载校正功能利用在设定频率点的实际测试值与标准参考值之间的传递系数来消除其它测试误差。仪器一共包含 3 个设定频率点，3 个设定频率点可以分别在**频率 1**，**频率 2** 和**频率 3** 设定域设置，标准参考值可在**参考 A** 和**参考 B** 设定域设置。

☞ **特别注意：**在设置标准参考值之前必须将光标移动到**功能域**，在**功能域**设定好标准值的测试功能，其设置详情请参考 4.6.1 节。

在设置频率点进行开路/短路/负载校正测试过程如下：

移动光标至**频率 1**，**频率 2** 或**频率 3** 设定域，屏幕软键显示区将显示如下软键：

- **ON**
按该软键则设定频率下的开路/短路/负载校正测试数据有效。
- **OFF**
按该软键则设定频率下的开路/短路/负载校正测试数据无效。
- **开路单频清**
 1. 按软键 **ON**，频率设定域显示原先设置的开路/短路/负载校正频率。
 2. 使用数值键输入校正频率。
 3. 将测试夹具连接至仪器测试端，使测试夹具开路。
 4. 按软键**开路单频清**对当前设定频率进行开路校正。开路校正测试结果（G，B）将显示在助手行（最下面一行）。

5. 移动光标至**开路**设定域。
6. 按软键 **ON**，在以后每次测量过程中对设定频率进行开路校正计算。

- **短路单频清**

1. 按软键 **ON**，频率设定域显示原先设置的开路/短路/负载校正频率。
2. 使用数值键输入校正频率。
3. 将测试夹具连接至仪器测试端，使测试夹具短路。
4. 按软键**短路单频清**对当前设定频率进行短路校正。短路校正测试结果（R, X）将显示在助手行（最下面一行）。
5. 移动光标至**短路**设定域。
6. 按软键 **ON**，在以后每次测量过程中对设定频率进行短路校正计算。

- **负载校正**

1. 准备好一个测量标准器件。
2. 移动光标至所设定频率的**参考 A** 设定域，使用数字键盘输入标准器件主参数的参考值。
3. 移动光标至所设定频率的**参考 B** 设定域，使用数字键盘输入标准器件副参数的参考值。
4. 移动光标至对应的**频率 1**，**频率 2** 或**频率 3** 设定域。
5. 将标准器件连接到测试夹具。
6. 按软键**负载校正**，仪器执行一次负载校正。标准器件实际测试结果显示在**测量 A** 和 **（测量）B** 监视域。
7. 移动光标至**负载**设定域。
8. 按软键 **ON**，在以后每次测量过程中对设定频率点进行负载校正计算。

4.7.4 电缆长度选择

当前可选电缆长度为 0 m。选件: 1m、 2m、 4m

4.7.5 单路/多路校正方式选择

供以后扩展用。

4.7.6 文件管理（文件）

请参考节 4.11 文件管理（文件）

4.7.7 辅助工具（工具）

在本页面无辅助工具选项。

4.8 <极限列表设置>页面

按菜单键[LCRZ]，然后按软键**更多 1/2**，再按软键**极限设置**，则进入<极限列表设置>页面，<极限列表设置>页面如图 4-11 所示。

< 极限列表设置 > 文件 工具			对调 参数
参数	: Cp-D	标称: 1.00000 F	
模式	: ABS	附属: OFF 比较: OFF	
档	下限 [F]	上限 [F]	
1	-1.00000	1.00000	
2	-2.00000	2.00000	
3	-3.00000	3.00000	
4	-5.00000	5.00000	
5	-6.00000	6.00000	
6	-8.00000	8.00000	
7	-9.00000	9.00000	
8	-4.00000	4.00000	
9	-8.00000	5.00000	
2nd	0.00000	4.00000 []	
①: 用软键选择			

图 4-11 <极限列表设置>页面

LCR 数字电桥可设定 9 个主参数档极限以及一个副参数档极限值。被测结果最多可分成 10 个档 (BIN1 至 BIN9 和 BIN OUT)。如果被测件的主参数在 BIN1 至 BIN9 的极限范围内, 但是其副参数不在极限范围内, 这时被测件被分选到附属档中。在<极限列表设置>页面可对下列比较功能的极限参数进行设定:

- 测试参数 (参数) 参考 4.8.1 节
- 比较功能极限方式 (方式) 参考 4.8.2 节
- 容差模式标称值 (标称) 参考 4.8.3 节
- 附属档 ON/OFF (附属) 参考 4.8.4 节
- 比较功能 ON/OFF (比较) 参考 4.8.5 节
- 各档下极限值 (下限) 参考 4.8.6 节
- 各档上级限值 (上限) 参考 4.8.6 节

☞特别注意: 当 LCR 数字电桥使用 HANDLER 接口, 组成自动测试分选系统时, 比较功能就显示了其优越性。

4.8.1 对调参数

对调参数功能可将参数域中的主参数和副参数进行对调, 使用户对仪器的使用更加灵活。例如: 当测试参数为: Cp-Q 时, 参数互换功能将测试参数改为: Q-Cp。则此时 Q 可设定 9 对比较极限值, 而 Cp 仅可设定 1 对比较极限。

移动光标至参数域, 屏幕软键显示区将显示下列软键:

- 对调参数 按下此软键将实现主副参数的对调

4.8.2 比较功能极限模式

比较功能包括两种主参数极限设置模式, 如图 4-12 所示。

- 容差方式
容差方式下, 将与标称值 (标称值在标称域设定) 的偏差值设定为比较极限值。偏差值有两种方式: 一种是百分比偏差, 另外一种为绝对值偏差。
- 连续方式
连续方式下, 将测试值范围作为比较极限值。比较极限值必须按从小到大的顺

序设置。

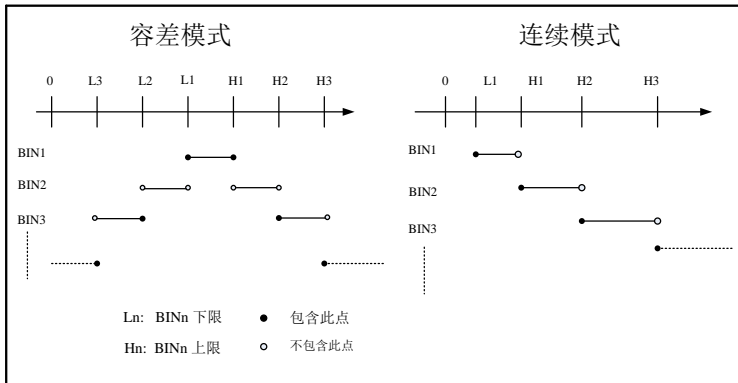


图 4-12 两种主参数极限设置模式

移动光标至**模式域**，屏幕软键显示区将显示下列软键：

- **% TOL** 按此软键设定极限模式为：百分比偏差的容差方式。
- **ABS TOL** 按此软键设定极限模式为：绝对偏差的容差方式。
- **SEQ MODE** 按此软键设定极限模式为：连续方式
- **TWO ABS** 按此软键设定极限模式为：两绝对偏差的容差方式。

☞ **特别注意：**在已经设置上下极限的情况下，如更改极限模式，则需先清除极限列表。容差方式下极限值设置比较灵活，下极限不一定要小于标称值，上极限不一定要大于标称值。各档极限范围之间可以不连续，也可以有重叠范围。

当极限值设置为容差方式时，误差范围尽量按照由小到大设置。如果 **BIN1** 设置的误差范围最大，那么所有的被测件将分选到 **BIN1** 档中，不利于数据详细分档。

4.8.3 容差模式标称值设置

当选择主参数极限模式为容差方式时，需要设定标称值。标称值可根据仪器设置范围任意设定。

当选择主参数极限模式连续方式作时，也可设定标称值。但是在连续方式下标称值也不被使用。

移动光标至**标称设定域**：

- 使用**数值键**输入标称值。
当数据输入后，可使用下标软键 (**p, n, μ, m, k, M, *1**) 代替 **[ENTER]** 键输入标称值。当使用 **[ENTER]** 键输入标称值时，标称值单位默认与上次标称值输入的单位相同。按软键 ***1** 输入标称值时，标称值根据主参数选择 F, H 或 Ω 作为默认单位。

4.8.4 附属档 ON/OFF (附属)

当需要对副参数进行分选时，可在 2nd 的**上限**和**下限**设定域设置副参数的极限值。

对于副参数分选，有三种情况叙述如下：

- 在**<极限列表设置>**页面中，没有设定副参数的上下极限值，将不进行副参数分

选。

- 在<极限列表设置>页面中，已经设定副参数的上下极限值。但是**附属档**功能设置为 OFF。

此时只有副参数合格的器件，主参数才能根据分选极限进行分选。如果副参数不合格，即使其主参数在设定的极限范围内，全部被分选到 BIN OUT 档中。

- 在<极限列表设置>页面中，已经设定副参数的上下极限值。同时**附属档**功能设置为 ON。

若主参数不在设定的极限范围内，则被分选到 BIN OUT 档中。若被测件的主参数在极限范围内，但其副参数不在极限范围内，该被测件将被分选到附属档中。

☛**特别注意：**当副参数仅设定了**下极限值**，附属档设置为 ON,如果被测件的主参数在极限设定范围内，而副参数值小于或等于副参数下限值时，被测件被分选到附属档中。同样当副参数仅设定了**上极限值**，附属档设置为 ON,如果被测件的主参数在极限设定范围内，而副参数值大于或等于副参数上限值时，被测件被分选到附属档中。

4.8.5 比较器功能 ON/OFF（比较）

移动光标到**比较器**功能域，屏幕软键显示区将显示以下软键。：

- **ON** 按此键打开比较功能
- **OFF** 按此键关闭比较功能

LCR 数字电桥可设定 9 个主参数档极限以及一个副参数档极限值。被测结果最多可分选成 10 个档 (BIN1 至 BIN9 和 BIN OUT)。如果被测件的主参数在 BIN1 至 BIN9 的极限范围内，但是其副参数不在极限范围内，这时被测件被分选到附属档中。

☛**特别注意：**当 LCR 数字电桥使用 HANDLER 接口，组成自动测试分选系统时，比较功能就显示了其优越性。

4.8.6 各档上下极限值

LCR 数字电桥可设定 9 个主参数的档极限以及一个副参数的档极限值。测试结果可分选成最多 10 个档 (BIN1 至 BIN9 和 BIN OUT)。这些主参数上下极限可在 BIN1 至 BIN9 的**上限**和**下限**设定域中设置。副参数的上下极限可在 2nd 的**上限**和**下限**设定域中设置。

上下极限设置过程如下：

- 1) 移动光标至**工具域**，按软键**清除表格**将当前设置的档极限，如未设置任何上下极限值，则可跳过此步骤。
- 2) 设置比较功能的测试**参数**，**标称值**以及主参数的**极限模式**。

- 如选择容差方式

1. 在档 1 的**下限**设定域使用数值键输入档 1 的下限值，当数据输入后，可使用下标软键 (p, n, μ , m, k, M, *1) 代替 [ENTER] 键输入极限值。当使用 [ENTER] 键输入极限值时，极限值单位默认与上次极限输入的单位相同。按软键 *1 时，极限值以 F, H 或 Ω 作为默认单位。在档 1 的**下限**域输入档 1 的极限值后，档 1 的下限自动设置为-(绝对值极限)，档 1 的上限自动设置为+(绝对值极限)。

2. 光标自动跳到档 2 的 **下限** 设定域。重复步骤 1，直至输入档 9 的极限值。随后光标将自动跳至 2nd 的 **下限** 设定域。
3. 输入副参数的下限值后，光标将自动跳至 2nd 的 **上限** 设定域。
4. 输入副参数的上限值。

● 如选择连续方式

1. 在档 1 的 **下限** 设定域使用数值键输入档 1 的下限值，当数据输入后，可使用下标软键 (**p**, **n**, **μ**, **m**, **k**, **M**, ***1**) 代替 [ENTER] 键输入极限值。当使用 [ENTER] 键输入极限值时，极限值单位默认与上次极限输入的单位相同。按软键 ***1** 时，极限值以 F, H 或 Ω 作为默认单位。
2. 输入档 1 的下极限值后，光标自动跳至档 1 的 **上限** 设定域。输入档 1 的上极限值。
3. 光标将自动跳至档 2 的 **上限** 设定域。因为连续方式时，档 2 的下限等于档 1 的上限值。输入档 2 的上极限。
4. 重复步骤 2，直至输入档 9 的上限。随后光标将自动跳至 2nd 的 **下限** 设定域。输入副参数的下限值。
5. 光标将自动跳至 2nd 的 **上限** 设定域。输入副参数的上限值。

4.8.7 文件管理 (文件)

请参考节 4.11 文件管理 (文件)

4.8.8 辅助工具 (工具)

移动光标至 **工具** 设定域，屏幕软键显示区显示如下软键：

- **清除表格** 按此键清除当前页面上所有档极限值。

☞ **特别注意：** 在已经设置上下极限的情况下，如更改极限模式，则需先清除极限列表。

4.9 <列表扫描设置>页面

按菜单主键 [LCRZ]，接着按软键 **更多 1/2**，再按软键 **列表设置**，进入 <列表扫描设置> 页面，<列表扫描设置> 页面如图 4-13 所示。

列表扫描设置			文件	工具	测量设置
模式 : SEQ					用户校正
频率 [Hz]	LMT	下限	上限		
1. 00000k	A	500.000	2. 00000k		极限设置
2. 00000k	B	1. 00000k	3. 00000k		
3. 00000k	A	2. 00000k	6. 00000k		
					列表设置
					曲线设置
					更多 2/2
①: 用软键选择					

图 4-13 <列表扫描设置> 页面

LCR 数字电桥的列表扫描功能最多可扫描 10 个点的测试频率、测试电平或偏置电压。在 **<列表扫描设置>** 页面可对下列列表扫描参数参数进行设定：

- 扫描模式（**模式**） 参考 4.4.1 节
- 扫描功能选项（**频率[Hz]**，**电平[V]**，**电平[I]**，**偏置[V]**，**偏置[I]**）
参考 4.9.2 节
- 扫描测试点设置（**扫描点**） 参考 4.9.3 节
- 极限参数选择（**LMT**） 参考 4.9.3 节
- 上下极限值（**上限**，**下限**） 参考 4.9.3 节

4.9.1 扫描模式

关于扫描模式的设置请参考 4.4.1 节

4.9.2 扫描功能选项

LCR 数字电桥可扫描功能主要包括：频率[Hz]，电平电压方式[V]，电平电流方式[I]，偏置电压方式[V]，偏置电流方式[I]。

将光标移动到**扫描参数部分**（扫描模式下面一行最左边），屏幕软键显示以下软键：

- **频率 [Hz]** 按此软键选定扫描功能为频率[Hz]
- **电平 [V]** 按此软键选定扫描功能为电平电压方式[V]
- **电平 [A]** 按此软键选定扫描功能为电平电流方式[I]
- **偏置 [V]** 按此软键选定扫描功能为偏置电压方式[V]
- **偏置 [A]** 按此软键选定扫描功能为偏置电流方式[I]

4.9.3 扫描参数设置

此部分的扫描参数主要包括**扫描点**（扫描功能下方区域）、**LMT**、**上限**和**下限**，当光标移动到**扫描点**、**上限**和**下限**域：

- 1) 采用数字输入键盘和[ENTER]（或者单位软键结束输入）输入相关数据
- 2) 软键盘显示区将显示下列软键：

- **删除行** 删除当前行设置的数据

当光标移动到 **LMT** 区域，软键信息显示区将显示下列软键：

- **LIMIT DATA A** 按此软键表示用测量结果的主参数与表格中的上下限进行比较
- **LIMIT DATA B** 按此软键表示用测量结果的副参数与表格中的上下限进行比较
- **OFF** 表示不进行比较

4.9.4 文件管理（文件）

请参考节 4.11 文件管理（文件）

4.9.5 辅助工具（工具）

在本界面无辅助工具选项。

4.10 <曲线扫描设置>页面

按菜单主键[LCRZ],接着按软键**更多 1/2**,再按软键**曲线设置**,进入<曲线扫描设置>页面,<曲线扫描设置>页面如图 4-14 所示。

< 曲线扫描设置 > 文件 工具		测量 设置
模式 :FREQ[Hz]		用户 校正
开始 : 1.0000k		极限 设置
停止 : 100.000k		列表 设置
A最小:-1.97387		曲线 设置
A最大: 509.509m		更多 2/2
B最小: 365.669m		
B最大: 3.69689		
①:用软键选择		

图 4-14 <曲线扫描设置>页面

在<曲线扫描设置>页面,主要有下列参数可以设置:

- | | |
|-----------------------------|-------------|
| 扫描模式 (模式) | 参考 4.10.1 节 |
| 扫描条件 (开始, 结束) | 参考 4.10.2 节 |
| 纵坐标范围 (A 最小、A 最大、B 最小、B 最大) | 参考 4.10.3 节 |

4.10.1 扫描模式 (模式)

移动光标到扫描模式 (**模式域**),将显示下列软键:

- **频率 [Hz]** 按此软键选定扫描功能为频率[Hz]
- **电平 [V]** 按此软键选定扫描功能为电平电压方式[V]
- **电平 [A]** 按此软键选定扫描功能为电平电流方式[I]
- **偏置 [V]** 按此软键选定扫描功能为偏置电压方式[V]
- **偏置 [A]** 按此软键选定扫描功能为偏置电流方式[I]

4.10.2 扫描条件 (开始, 结束)

开始域菜单功能为设定曲线扫描的起始条件。

结束域菜单功能为设定曲线扫描的结束条件。

开始或结束条件设置方法:

当光标移动到**开始域**或者**结束域**:使用数字键盘上选择自己需要输入的的数字,输入完后,按回车键或**单位软键**确认即可。

4.10.3 纵坐标范围

坐标范围用于规范频响曲线扫描作图范围, **A 最小、A 最大**主参数的坐标范围, **B 最小、B 最大**为副参数的坐标范围。

坐标范围设置方法:

当光标移动到 **A 最小**、**A 最大**、**B 最小**、**B 最大** 域：使用数字键盘上选择自己需要输入的数字，输入完后，按回车键或**单位软键**确认即可。

☞ **特别注意**：最大值应大于最小值，否则屏幕提示出错。

仪器默认自动坐标，只有当用户锁定坐标时，才需手动设定此项。

4.11 文件管理（文件）

LCR 数字电桥可以将用户设定的参数以文件的形式存入仪器内部非易失性存储器或者外部 U 盘中。当下次要使用相同的设定时，只需加载相应的文件，而不需重新设定这些参数。从而大大地节省了用户重复设定参数的时间，提高了生产效率。

在任意包含**文件**域的页面，移动光标到**文件**域，按下软键**文件管理**可以进入**<文件管理>**页面，**<文件管理>**如图 4-15 所示。

序号	元件编号		加载
1 .	ZX2786	11/06/15 01:28:38	
2 .	ZX2786A	11/06/15 01:27:43	保存
3 .	11	11/06/15 01:28:30	
4 .	AB	11/06/15 01:28:56	删除
5 .	666	11/06/15 01:29:15	
6 .	MN	11/06/15 01:29:50	复制
7 .	88	11/06/15 01:29:36	
8 .	8U	11/06/15 01:30:08	退出
9 .			
10.			
媒体：仪器			
①:输入数据或选择			

图 4-15 LCR 文件管理界面

4.11.1 LCR 单组元件设定文件（扩展名.LCR）

仪器最大可以管理 550 个 LCR 单组元件设定文件（扩展名.LCR 文件），仪器内部最多可以保存 50 组不同的单组元件设定文件，序号大于 50 的文件保存在外部 U 盘（**必须插入 U 盘才能操作序号大于 40 的文件**）。

LCR 数字电桥支持如下性能的 U 盘：

- 兼容 USB 1.0、USB 1.1、USB 2.0 协议。
- 支持 FAT16、FAT32 文件系统（用 Microsoft Windows 操作系统格式化）。

☞ **特别注意**：U 盘存储器为选件。

LCR 单组元件设定文件（扩展名.LCR）保存的数据主要包括：

- <测量设置>页面设定参数
 - ◆ 测试功能(参数)
 - ◆ 测试频率
 - ◆ 测试量程
 - ◆ 测试电平

- ◆ 直流偏置
- ◆ 平均次数
- ◆ 测量延时
- ◆ 触发方式 (INT/MAN/EXT)
- ◆ 自动电平控制 (ON/OFF)
- ◆ 电压电平监视 (ON/OFF)
- ◆ 电流电平监视 (ON/OFF)
- ◆ 偏差测试 A/B 模式 (Δ ABS/ Δ %/OFF)
- ◆ 偏差测试 A/B 参考值
- <档计数显示>页面设定参数
 - ◆ 档计数 (计数/不计数)
- <极限列表设置>页面设定参数
 - ◆ 测试功能(对调参数)
 - ◆ 标称值(参考值)
 - ◆ 比较方式 (%-TOL/ABS-TOL/SEQ-MODE)
 - ◆ 附属档 (ON/OFF)
 - ◆ 比较功能 (ON/OFF)
 - ◆ 各档的上限值和下限值
- <列表扫描设置>页面设定参数
 - ◆ 列表扫描方式 (SEQ/STEP)
 - ◆ 列表扫描参数 (频率/电平/偏置)
 - ◆ 全部扫描参数的测试点
 - ◆ 全部测试点上限和下限, 包括极限参数 (LIMIT-DATA A/LIMIT-DATA B)
- <曲线扫描设置>页面设定参数
 - ◆ 起始频率
 - ◆ 终止频率
 - ◆ A/B 最大和最小范围
- <曲线扫描显示>页面设定参数
 - ◆ 显示坐标 (线性/对数)
 - ◆ 显示比例 (自动 / 锁定)
 - ◆ 扫描点数 (101/201/401/801)
- <变压器测试设置>页面设定参数
 - ◆ 变压器扫描测试方式 (SEQ/STEP)
 - ◆ 圈数、主感、漏感和 DCR 的测试频率
 - ◆ 圈数、主感、漏感和 DCR 的测试电平
 - ◆ 圈数、主感、漏感和 DCR 的 ON/OFF 状态
- <变压器极限设置>页面设定参数
 - ◆ 极限模式 (ABS/ Δ %)

- ◆ 初级，次级，主感，漏感和 DCR 的标称值
- ◆ 次级，主感，漏感和 DCR 的上限
- ◆ 次级，主感，漏感和 DCR 的下限

4.11.2 如何浏览文件

LCR 数字电桥提供了三种文件浏览方式：

- 输入数字，再按键[ENTER]，可直接跳往所输数字文件处。
- 用[↑][↓]上下方向键按键，可逐个浏览。
- 用[←]、[→]左右方向按键，可逐页浏览。

4.11.3 如何操作文件

进入<文件管理>页面，屏幕将软键显示区将显示下列软键：

- **加载**
 1. 移动光标或者直接输入数字并按[ENTER]键到所需文件位置。
 2. 按下**加载**软键，将弹出 **YES** 和 **NO** 软键，同时信息提示区显示提示信息。
 3. 按软键 **YES** 进行文件加载，按软键 **NO** 放弃文件加载。
- **保存**
 1. 移动光标或者直接输入数字并按[ENTER]键到所需文件位置。
 2. 按下**保存**软键，将弹出 **YES** 和 **NO** 软键，同时信息提示区显示提示信息。
 - ◆ 按软键 **YES** 进行文件加载，同时信息提示区显示“①输入文件名：”，用数字键盘和字母软键组合输入文件名，最后按[ENTER]键结束，则可将设置信息保存到所输文件名的文件。
 - ◆ 按软键 **NO** 放弃文件保存。

☞特别提示：在输入文件名时，按下 ESC 键也可结束此次文件保存过程。

- **删除**
 1. 移动光标或者直接输入数字并按[ENTER]键到所需文件位置。
 2. 按下**删除**软键，将弹出 **YES** 和 **NO** 软键，同时信息提示区显示提示信息。
 3. 按软键 **YES** 进行文件删除，按软键 **NO** 放弃文件删除。
- **复制**
 1. 按下**复制**软键，信息提示区显示“①输入源文件序号：”，按数字键并按[ENTER]键结束，信息提示区显示“①输入目标文件序号：”。
 2. 与步骤1类似，输入目标文件号，信息提示区显示“①输入复制文件总数：”。
 3. 与步骤1类似，输入复制文件总数，则文件开始复制，同时信息提示区将显示下列信息：
 5. LCR -> 15. LCR
 6. LCR -> 16. LCR
 7. LCR -> 17. LCR
 -

All copy OK!

- ☞特别提示：在输入文件序号、文件总数时，按下 ESC 键也可放弃此次文件复制过程。
- ☞特别注意：如果输入的文件序号介于（51，550）之间，仪器将自动到优盘上读写文件（此时必须插入 U 盘，否则可能不能完成文件复制）。
- **退出** 按此软键退出文件操作界面。

第 5 章 变压器单机测试操作指南

特别注意：只有 ZX2818 系列才有此章内容，ZX2819 系列、ZX2826 系列、ZX2828 系列均无变压器单机功能。

按仪器面板 **[TRANS]** 主键将进入变压器单机测试主界面。

5.1 变压器单机测试线路指南

5.1.1 变压器常用参数

变压器常用参数如图 5-1 所示。

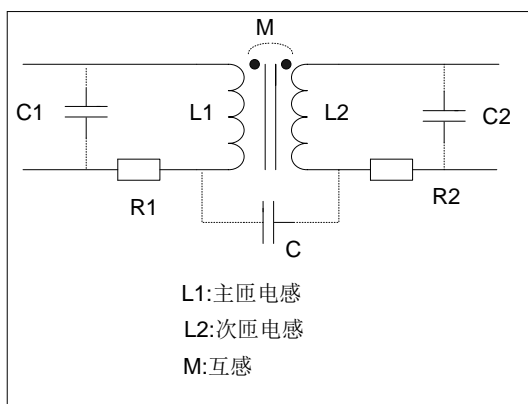


图 5-1 变压器常用参数

5.1.2 变压器绕组间电容量测试

变压器绕组间电容量测试如图 5-2 所示。

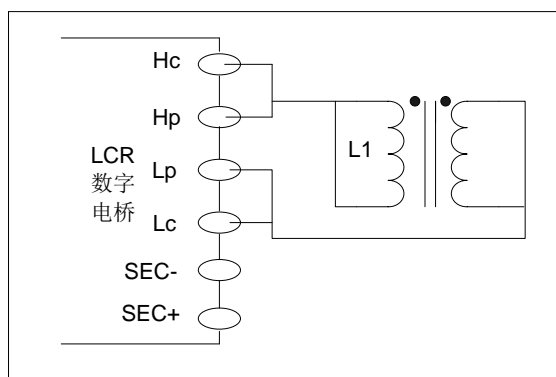


图 5-2 变压器绕组间电容量测试

5.1.3 变压器 TURN 测试线路

变压器 TURN 测试线路如图 5-3 所示。

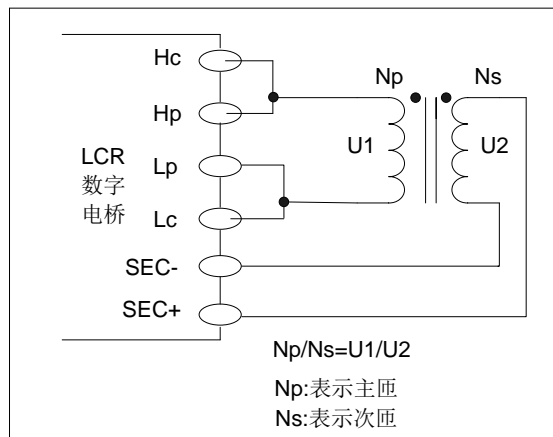


图 5-3 变压器 TURN 测试线路

仪器测试 TURN 主要包括 4 种显示模式：

$$N_p / N_s = U_1 / U_2$$

$$N_s / N_p = U_2 / U_1$$

$$N_p = N_s * U_1 / U_2$$

$$N_s = N_p * U_2 / U_1$$

其中 N_p 、 N_s 的值应在<变压器极限设置>设定， U_1 、 U_2 为仪器测量值，用户测试时最好把圈数多的绕组放在初级测试，这是因为：

1. 受到仪器输出内阻（ 10Ω 、 25Ω 、 100Ω ）的影响，当初级电感很小时分到的电压信号就相对小，变压器得到的能量就小，由于测试电缆和继电器会衰减一部分能量，势必会影响测试的稳定性和精度。
2. 如果强制把初级信号加大，那么圈数多的次级产生的电压就会很高，可能会超出仪器可以接受的范围，从而影响测试精度。
3. 如果把圈数多的绕组放在初级测试，变压器得到的能量就大，从而避免上面 2 个问题。

5.1.4 变压器漏电感测试

测试初级电感 L_1 的漏感时，仪器自动在内部用继电器把变压器的次级短路，以测试漏电感。由于从变压器次级到内部继电器不可避免存在漏磁，所以仪器直接测试漏感不可避免存在一定误差。用户如果要得到较准确的漏感值，请自行把变压器的次级按下图可靠短路。

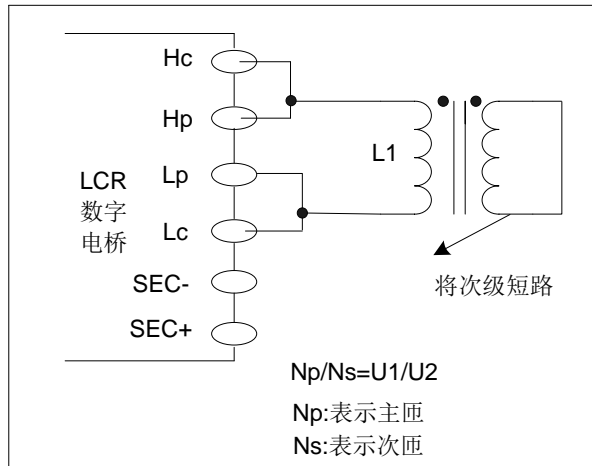


图 5-4 变压器漏电感测试线路

5.2<变压器测试设置>界面

按仪器[TRANS]主键，则进入单机测试<变压器测试设置>页面，其界面如图 5-5 所示。

◀变压器测试设置▶		文件	工具	测试设置
延时 : 1ms	偏置 : 2.50			mV
模式 : SEQ				极限设置
参数	频率	电平	✓/✗	测量显示
TURN	1.0000kHz	1.000 V	✓	判别显示
Lx	1.0000kHz	1.000 V	✓	用户校正
Lk	1.0000kHz	1.000 V	✓	
DGR			✓	
Cx	1.0000kHz	1.000 V	✓	

①:用软键选择

图 5-5<变压器测试设置>页面

如 5-5 所示<变压器测试设置>页面，在此光标，共包括五个软键：

- **测试设置** 按此软键，进入<变压器测试设置>页面。
- **极限设置** 按此软键，进入<变压器极限设置>页面。
- **测量显示** 按此软键，进入<变压器测量显示>页面。
- **判别显示** 按此软键，进入<变压器判别显示>页面。
- **用户校正** 按此软键，进入<用户校正>页面。

5.2.1 延迟时间（延时）

触发延时指从仪器被触发到开始测量之间的延时时间。当变压器参数自动扫描测试过程中时，在每个扫描测试点都将延时所设定的延时时间。当使用仪器组成自动测试系统时，

触发延时功能相当有用。触发延时时间设定范围为：0 s 至 60 s，1 ms 为步进。

移动光标到**延时**域：

- 使用数字键输入延时时间，按**单位软键**（**sec, msec**）或者[ENTER]结束，输入延时时间。

5.2.2 偏置

移动光标到**偏置**域：

- **↑(+)** 按该软键增加直流偏置输出电平。
- **↓(-)** 按该软键减小直流偏置输出电平。
- 使用数字键输入偏置电平，按**单位软键**(**mV, V, μ A, mA and A**)或者[ENTER]结束，完成偏置电平输入。

☞**特别注意**：当你需要将直流偏置电平在电流和电压之间切换时，必须使用数值输入键及单位软键。

当进行变压器参数自动扫描测试到电感时，仪器会根据偏置区域的设定，自动允许设定的直流偏置输出。当直流偏置被允许输出时，[DC BIAS]按键会点亮。

5.2.3 模式

移动光标到**模式**域，将显示下列软键：

- **SEQ** 按此软键，表示当仪器处于外部触发方式或手动触发方式时，触发一次，仪器扫描测量整个变压器参数一周。
- **STEP** 按此软键，表示当仪器处于外部触发方式或手动触发方式时，触发一次，仪器测量一个参数一次。

5.2.4 TURN 测试参数设置

TURN 测试参数设置如图 5-6 所示。

<变压器测试设置>		文件	工具	内阻： 10Ω
延时：	<u>0ms</u>	偏置：	<u>-2.50</u> mV	显示： Ns:Np
模式：	SEQ			
参数	频率	电平	✓/✗	
TURN	55.000kHz	5.000 V	✓	
Lx	2.0000kHz	10.00mV	✓	
Lk	3.0000kHz	20.00mV	✓	
DCR			✓	
Gx	3.0000kHz	33.00mV	✓	
①: 保存成功				

图 5-6 TURN 测试参数设置

当光标移动到 **TURN** 域，将显示下列可用软键：

- **内阻** 按此软键可进行内阻 **10 Ω** ，**25 Ω** ，**100 Ω** 的切换
- **显示** 按此软键可进行 TURN 的显示模式：**Np**、**Ns**、**Np: Ns**、**Ns: Np** 的切换

5.2.5 Lx 测试参数设置

Lx 测试参数设置如图 5-7 所示。

<变压器测试设置>				文件	工具	内阻:
延时 :	0ms	偏置 :	-2.50	mV		100
模式 :	SEQ					模式:
						Lp
参数	频率	电平	✓/✗			
TURN	55.000kHz	5.000 V	✓			
Lx	2.0000kHz	10.00mV	✓			
Lk	3.0000kHz	20.00mV	✓			
DCR			✓			
Gx	3.0000kHz	33.00mV	✓			

①:用软键选择

图 5-7 Lx 测试参数设置

当光标移动到 Lx 域，将显示下列可用软键：

- 内阻 按此软键可进行内阻 25, 50, 100, 10/100, 10/CC 的切换
- 模式 按此软键可进行模式 Lp、Ls 的切换

5.2.6 DCR 测试参数设置

DCR 测试参数设置如图 5-8 所示。

<变压器测试设置>				文件	工具	内阻:
延时 :	0ms	偏置 :	-2.50	mV		10Ω
模式 :	SEQ					
参数	频率	电平	✓/✗			
TURN	55.000kHz	5.000 V	✓			
Lx	2.0000kHz	10.00mV	✓			
Lk	3.0000kHz	20.00mV	✓			
DCR			✓			
Gx	3.0000kHz	33.00mV	✓			

①:用软键选择

图 5-8 DCR 测试参数设置

当光标移动到 DCR 域，将显示下列可用软键：

- 内阻 按此软键可进行内阻 10Ω, 25Ω, 100Ω 的切换

5.2.7 测试条件（频率、电平、开关）设置

测试条件设置如图 5-9 所示。

参数		频率	电平	✓/✗
TURN		1.0000kHz	10.00 V	✓
Lx		500.00kHz	6.00mV	✓
Lk		1.0000kHz	2.000 V	✓
DCR				✓
Cx		1.0000kHz	2.000 V	✓

①: 输入数据

图 5-9 测试条件设置

移动光标到**频率**设置域（如图 5-9 所示）：

- 使用数字键盘输入，按[ENTER]键或者**单位软键**结束，完成频率输入。
其中频率可输入范围为：20Hz~5MHz；

移动光标到**电平**设置域（如图 5-9 所示）：

- 使用数字键盘输入，按[ENTER]键或者**单位软键**结束，完成电平输入。
其中电平可输入范围为：

匝比（TURN）：5.00mV~10.00V

主感（Lx）、漏感（Lk）、Cx：5.00mV~2.00V

移动光标到**开关**设置域（如图 5-9 所示），显示下列可用软键盘：

- **ON** 按此软键打开对应功能
- **OFF** 按此软键关闭对应功能

5.2.8 文件管理（文件）

请参考节 4.11 文件管理（文件）

5.3 <变压器极限设置>界面

按仪器[TRANS]主键，进入<变压器测试设置>页面，然后最后按**极限设置**，进入<变压器极限设置>界面，如图 5-10 所示。

＜变压器极限设置＞				文件	工具	清除行
极限模式: ABS						
参数	标称	下限	上限			
Ns	1.0000 T	-----	-----			
Np	2.0000 T	1.0000 T	3.0000 T			
Lx	2.0000mH	1.0000mH	3.0000mH			
Lk	5.0000mH	3.0000mH	6.0000mH			
DGR	5.0000 Ω	1.0000 Ω	6.0000 Ω			
Cx	5.0000nF	4.0000nF	6.0000nF			
①: 输入数据或选择						

图 5-10 <变压器极限设置>页面

5.3.1 极限模式

极限模式表示变压器测试采用的比较偏差模式，移动光标到**极限模式**域：

- **ABS** 设置比较偏差模式为绝对值模式
- **Δ%** 设置比较偏差模式为百分比模式

☞ **特别注意：**当更改极限模式设置时，必须先把光标移动到**工具**域，按软键**极限设置清除**极限设置列表。

5.3.2 极限参数（标称、下限、上限）

极限参数主要包括主匝（Np）、次匝（Ns）、主感（Lx）、漏感（Lk）、DCR 和 Cx 的**标称值**、**上限**、**下限**。移动光标到**标称值**、**上限**或**下限**设定域：

- 使用数字键盘输入，按**[ENTER]**键或**单位软键**结束输入，完成相关参数输入。

5.3.3 文件管理（文件）

请参考节 4.11 文件管理（文件）

5.3.4 辅助工具（工具）

当光标在**工具**域只有一个软键可用：

- **清除列表** 按此软键清除极限设置列表。

5.4 <变压器测量显示>界面

按仪器**[TRANS]**主键，进入<变压器测试设置>页面，然后按**测量显示**，进入<变压器测量显示>界面，如图 5-11 所示。



图 5-11 <变压器测量显示>界面

<变压器测量显示>页面各行显示了变压器的各参数测试结果，同时在此页面又包含下列两个设定域：

- 触发 参考 4.6.7 节
- 速度 参考 4.6.6 节

5.5 <变压器判别显示>界面

按仪器[TRANS]主键，进入<变压器测试设置>页面，然后最后按**判别显示**，进入<变压器判别显示>界面，如图 5-12 所示。

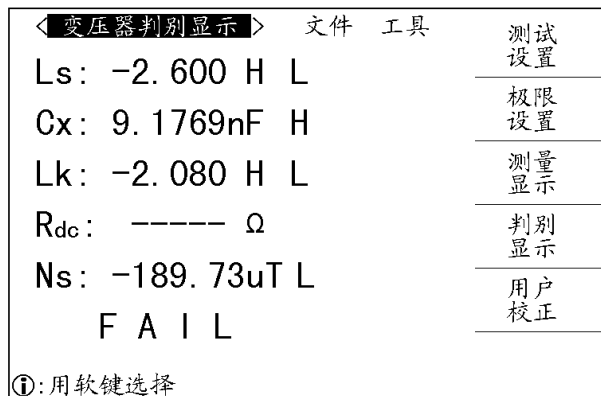


图 5-12 <变压器判别显示>界面

<变压器判别显示>各行显示了变压器各参数测试结果（H 表示上超，L 表示下超，并用红色显示），并在最后显示总判别结果（如果所有参数都合格，则显示 PASS，否则显示红色 FAIL，同时伴有蜂鸣声）。

关于蜂鸣器的设置请参考<测试设置>页面。

第 6 章 [SYSTEM]主键操作指南

在[SYSTEM]主键下主要有三个操作界面：<系统设置>界面、<测试设置>界面、<网络设置>界面。

特别声明：LAN 数据通讯接口为选配接口，只有购买了本公司提供的 LAN 数据接口，才具有<网络设置>界面。

6.1 <系统设置>页面

按仪器[SYSTEM]主键，则直接进入<系统设置>界面，如图 6-1 所示。

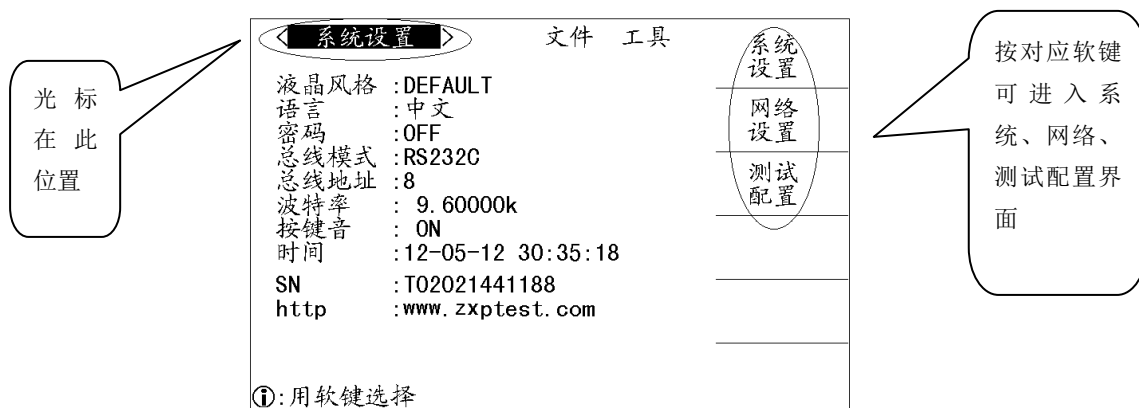


图 6-1 <系统设置>界面

系统设置页面主要是设定一些与测试性能无关的仪器扩展的一种功能，主要包括：液晶风格、语言、密码、总线模式、总线地址、波特率、时间等。

6.1.1 液晶风格

液晶风格 设定域用于设定仪器当前的显示风格，移动光标到**液晶风格** 设定域，将显示下列可用软键：

- **CLASSIC** 设置仪器显示风格为 CLASSIC（古典）模式。
- **DEFAULT** 设置仪器显示风格为 DEFAULT（系统默认）模式。

6.1.2 语言

语言 设定域用于设置仪器当前操作语言，移动光标到**语言** 设定域，将显示下列可用软键：

- **中文** 设置当前操作语言为中文模式。
- **ENGLISH** 设置当前操作语言为英文模式。

6.1.3 密码

为了区分不同的人对仪器的操作权限，仪器设置了密码保护模式。移动光标到**密码** 设定

域，将显示下列可用软键：

- **OFF** 按此软键将关闭密码保护功能
- **锁定系统** 按此软键将打开锁定系统密码保护功能，包括文件保护和开机密码。
- **锁定文件** 该软键用于打开锁定文件保护功能。
- **修改口令** 按此软键将打开密码修改功能，密码修改过程如下：
 1. 输入旧口令
 2. 输入新口令
 3. 确认新口令，如输入无误，将完成密码修改功能。

☞ **特别注意：**当关闭密码保护功能、锁定文件、锁定系统时，必须先输入旧密码。

6.1.4 总线模式

总线模式用于设定仪器当前可用的总线通讯模式，LCR 数字电桥共包括：RS232S、GPIB、USBCDC、USBTMC、USBHID、LAN 六种总线模式。

移动光标到**总线模式**设定域，将显示下列可用软键：

- **RS232S** 按此软键选定总线模式为 RS232S 接口。
- **GPIB** 按此软键选定总线模式为 GPIB 接口。
- **USBCDC** 按此软键选定总线模式为 USBCDC 接口（虚拟串口）。
- **USBTMC** 按此软键选定总线模式为 USBTMC 接口。
- **USBHID** 按此软键选定总线模式为 USBHID 接口。
- **LAN** 按此软键选定总线模式为 LAN 接口。

☞ **特别注意：**USBCDC、USBTMC、USBHID 接口共用 USB DEVICE 接口，当总线模式为 USBCDC 模式时，USB DEVICE 接口为 USBCDC 接口；当总线模式为 USBTMC 模式时，USB DEVICE 接口为 USBTMC 接口；当总线模式为 USBHID 模式时，USB DEVICE 接口为 USBHID 接口。

6.1.5 总线地址

总线地址设定域用于设定当前仪器的 GPIB 接口总线地址，只有在总线模式选定为 GPIB 模式时，此设置才起作用。移动光标至**总线地址**域，屏幕将显示下列可用软键：

- **↑ (+)** 该软键用于增加本机的总线地址。
- **↓ (-)** 该软键用于减小本机的总线地址。

☞ **特别注意：**GPIB 总线地址的范围是 1-32。

6.1.6 波特率

波特率用于选定仪器 RS232 接口的波特率，仪器波特率的设定范围是 9.600k 到 115.200k。移动光标到**波特率**设定域，将出现下列可用软键：

- **↑ (+)** 该软键用于增加仪器 RS232 接口的波特率。
- **↓ (-)** 该软键用于减小仪器 RS232 接口的波特率。

6.1.7 按键音

按键音设定域用来设定按仪器键盘时是否具有响声，移动光标到按**按键音**设定域，将出

现下列可用软键:

- **ON** 按此键打开按键音量。
- **OFF** 按此键关闭按键音量。

6.1.8 时间

时间 设定域用来设定仪器的当前时间。移动光标到**时间** 设定域:

- 使用**数字键盘**输入, 按**[ENTER]**结束, 输入当前日期和时间。

6.1.9 SN (仪器序列号)

SN (仪器序列号) 仅仅为 显示域, 显示仪器的序列号。

6.1.10 HttpP(公司网址)

常州致新精密电子有限公司的网址为:**www.zxptest.com**, 客户可以登陆公司网站了解最新产品信息。

6.2 <测试设置>界面

按仪器**[SYSTEM]**主键, 则直接进入<**系统设置**>界面, 再按软键**测试设置**, 则进入<测试设置>界面, 如图 6-2 所示。



图 6-2 <测试设置>界面

在<测试设置>界面, 可对通过讯响、失败讯响、偏流源、触发模式、触发沿、Handler模式等功能进行设置。

6.2.1 通过讯响

通过讯响 设定域用来设定样品测量结果合格时的报警模式, 移动光标到**通过讯响** 设定域, 将显示下列可用软键:

- **HIGH LONG** 按此软键将选择高而长的报警声

- **HIGH SHORT** 按此软键将选择高而短的报警声
- **LOW LONG** 按此软键将选择低而长的报警声
- **TWO SHORT** 按此软键将选择两声低而短的报警声
- **OFF** 按此软键将关闭通过讯响报警

6.2.2 失败讯响

失败讯响 设定域用来设定样品测量结果合格时的报警模式，移动光标到**失败讯响** 设定域，将显示下列可用软键：

- **HIGH LONG** 按此软键将选择高而长的报警声
- **HIGH SHORT** 按此软键将选择高而短的报警声
- **LOW LONG** 按此软键将选择低而长的报警声
- **TWO SHORT** 按此软键将选择两声低而短的报警声
- **OFF** 按此软键将关闭失败讯响报警

6.2.3 偏流源

偏置源 设置域用于选择仪器所使用的直流偏置电源，LCR 数字电桥支持 INT 模式、OPT 模式、EXT 模式三种直流偏置电源。

- **INT 模式** 仪器内部标配 0V、1.5V、2V 直流偏压源。
- **OPT 模式** 仪器内部选购安装的直流偏置源，可提供内部直流偏流源（0~100mA）。

注：必须安装了本公司的 ZX27Y09 选件，才支持该模式。

注：当选了 OPT 偏流板选件时只能用 100 Ω 输出电阻。

- **OPT1A 模式** 部选购安装的直流偏置源，可提供内部直流偏流源（0~1A）。

注：必须安装了本公司的 ZX27Y10 选件，才支持该模式。

- **EXT 模式**

使用外部偏流源进行联机测试。可以用的外部偏流源譬如有我公司生产的 ZX177X 系列偏置电流源选件。

注：必须连接了本公司的 ZX177X 系列选件，才支持该模式。

移动光标到**偏流源**设置域，将出现下列可用软键：

- **INT** 按此软键，选择 INT 偏置源
- **OPT** 按此软键，选择 OPT 偏置源或者 OPT1A 偏置源
- **EXT** 按此软键，选择 EXT 偏置源

移动光标到**偏流源**设置域，将出现下列可用软键：

- **INT** 按此软键，选择 INT 偏置源
- **OPT** 按此软键，选择 OPT 偏置源或者 OPT1A 偏置源
- **EXT** 按此软键，选择 EXT 偏置源

6.2.4 触发模式

触发模式 设定域用于选择仪器的触发模式，即仪器是 INT 触发、MAN 触发、AUTO 触发或 EXT 触发，移动光标到**触发模式**设定域，将出现下列可用软键：

- **MAN** 设置触发方式为手动触发
- **INT** 设置触发方式为内部触发
- **AUTO** 设置触发方式为自动触发
- **EXT** 设置触发方式为外部触发

当触发方式选定为 MAN 方式时，每按一次前面板[TRIGGER]键，仪器进行一次测试。

当触发方式选定为 INT 方式时，仪器连续重复测试。

当触发方式选定为 AUTO 方式时，测试端加上被测试产品时仪器会自动测试一次。

当触发方式选定为 EXT 方式时，HANDLER 接口每接受到一次脉冲的触发信号，仪器进行一次测试。

当触发方式选定为 BUS 方式时，仪器接口（比如 IEEE488）每接受到一次” TRIGGER”命令，仪器进行一次测试。

当仪器正在测试的过程中，接受到一个触发信号，该触发信号将被忽略。因此需在仪器测试完成后发送触发信号。

当需要从选装的 HANDLER 接口触发仪器时，将触发方式设置为 EXT 方式。

☞**特别注意：**BUS 触发方式不能在仪器前面板进行设置，如需将仪器设定为 BUS 触发方式，需要通过外部接口（比如 IEEE488）接口向仪器发送“TRIGger:SOURce BUS”命令。

6.2.5 触发沿

触发沿设定域用于选择仪器是上升沿触发，还是下降沿触发，移动光标到**触发沿**设定域，软键显示区将出现下列可用软键：

- \uparrow 设定仪器为上升沿触发
- \downarrow 设定仪器为下降沿触发

6.2.6 Handler 模式

Handler 模式设定域用于测定对上次 Handler 触发信号的处理方式，移动光标到**Handler 模式**设定域，将出现下列可用软键：

- **HOLD** 按此软键将选择 HOLD 模式，即在本次触发时，将保持上次触发信号。
- **CLEAR** 按此软键将选择才 CLEAR 模式，即在本次触发时，已清除上次触发信号。

6.3 <网络设置>界面

特别声明：只有购买了公司的 LAN 数据分析接口，才具有<网络设置>界面界面。

在<网络设置>界面可以对仪器 IP 等参数进行设置，其界面如图 6-3 所示：

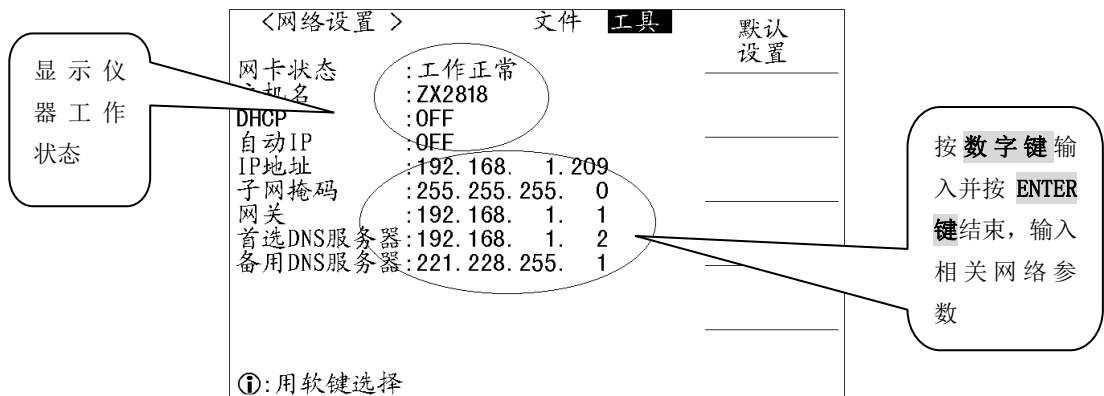


图 6-3 网络设置界面

在图 6-3 所示界面，网卡状态、主机名、DHCP、自动 IP 仅仅是显示域，不能设置相关参数；IP 地址、子网掩码、网关、首选 DNS 服务器、备用 DNS 服务器为设定域，移动光标到相关设定域，按数字键盘并按 ENTER 结束，输入相关网络参数。

第 7 章 远程控制操作指南

LCR 数字电桥共包括 RS232C、GPIB、USBTMC、USBCDC、USBHID、LAN 六种外部接口，使用其中任一外部接口均可对仪器进行远程控制。

7.1 RS232C 接口说明

RS-232 串行通讯标准，也可以叫作异步串行通讯标准，RS 为“Recommended Standard”（推荐标准）的英文缩写，232 是标准号，该标准是美国电子工业协会 (IEA) 公布的标准，它规定每次一位地经一条数据线传送，RS-232 接口通常以 9 个引脚 (DB-9) 或是 25 个引脚 (DB-25) 的型态出现，其中 DB-9 应用比较常用，其引脚定义如表 7-1 所示。

表 7-1 DB-9 RS232 接口定义

引脚	定义	符号
1	载波检测	DCD
2	接受数据	RXD
3	发送数据	TXD
4	数据终端准备好	DTR
5	信号地	GND
6	数据准备好	DCR
7	请求发送	RTS
8	清除发送	CTS
9	震铃显示	RI

LCR 数字电桥的串行接口不是严格基于 RS-232 标准的，而是只用到其中三根线，只是提供一个最小的子集，并且 3 条线的运作比较便宜，这是其最大的优点。如表 7-2 所示。

表 7-2 LCR 数字电桥的 RS232 信号与引脚对照

引脚	定义	符号
2	接受数据	RXD
3	发送数据	TXD
5	信号地	GND

上位机 PC 与 LCR 数字电桥连接如图 7-1 所示。

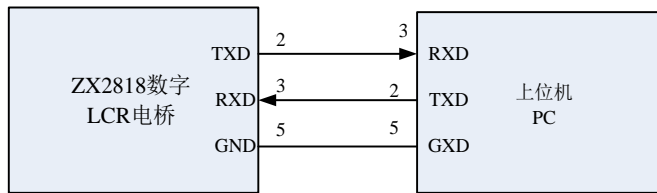


图 7-1 PC 与 LCR 数字电桥连接图

LCR 数字电桥的 RS232 接口波特率可以 9600~115200 多种选择，无校验(no parity)，8 位数据位，1 位停止位。

LCR 数字电桥的命令（其详细信息请参考命令部分说明）符合 SCPI 标准，当命令字符串发送给仪器后，需发送 LF(十六进制：0AH, ASCII：10)作为结束字符。仪器一次最多可以接受的 SPCI 命令字符串字节数为 2048Byte。

7.2 GPIB 接口说明

IEEE488 (GPIB) 通用并行总线接口是国际通用的智能仪器总线接口。IEEE 为电气与电子工程师学会的英文缩写，488 为标称号。GPIB 是用于连接计算机与符合 IEEE488. 1、IEC-625、IEEE488. 2 和 JIS-C1901 国际标准的外围设备的接口标准。

一台计算机，通过 GPIB 控制卡可以实现和一台或多台仪器的听、讲、控功能，并组成仪器系统，使我们的测试和测量工作变得快捷，简便，精确和高效。通过 GPIB 电缆的连接，可以方便地实现星型组合、线型组合或者二者的组合。

LCR 数字电桥采用 IEEE488. 2 标准，接口板可插在三个扩展槽任意位置。控制指令系统是开放的，用户可以使用产品提供的计算机操作界面，也可自己根据该控制指令系统编程以达到目的。控制指令系统支持仪器所有功能，也就是说，在控制计算机上可以达到仪器全功能的操作，以实现仪器的远程控制。

GPIB 可建立的系统规模：

- 一个 GPIB 系统最多可连接 15 个设备。
- 设置的连接方式可以是星形、线形、或组合形，但不可采用环形方式。
- 连接设备的电缆长度不得超过 4m，一个 GPIB 系统中，电缆总长度不得超过 2m* 连接设备的数量（包括控制器），系统中电缆的总长度不得超过 20m。
- 连接单个设备的连接器数量不得超过四个，如果超过四个，会对连接部分施加过度的外力，从而导致故障。

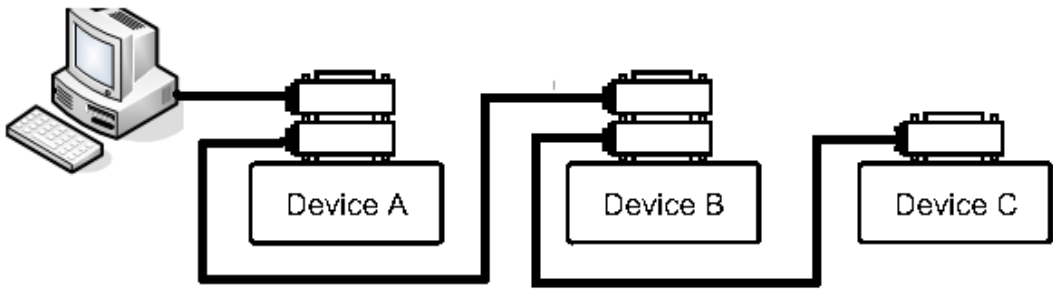
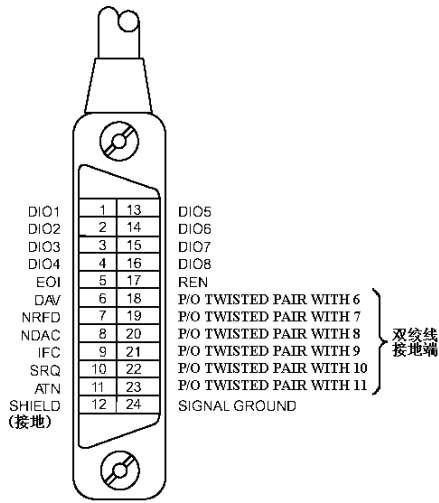


图 7-2 GPIB 示例系统 1

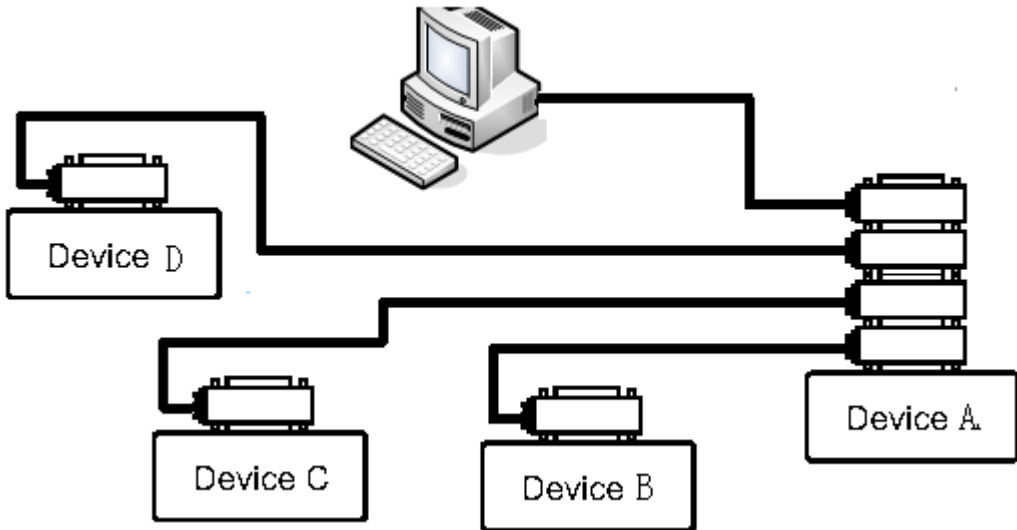


图 7-3 GPIB 示例系统 2

7.2.1 GPIB 接口功能

GPIB 接口提供了测试仪器各项功能，仪器可以通过总线进行数据，命令等的传送，接受，处理。该接口功能如表 7-3 所示：

表 7-3 接口功能

代码	接口功能	作用
SH1	数据源联络	三线联络
AH1	受信器联络	三线联络
T5	讲功能	发送仪器信息
L4	听功能	接收仪器信息
SR1	服务请求	请求服务
RL1	远地本地转换	本控远控转换
DC1	仪器复位	发送清零信号
代码	接口功能	作用
DT1	仪器触发	发送触发信号
C0	控功能	发送控制信息

7.2.2 GPIB 总线地址

LCR 数字电桥 GPIB 并行通讯接口总线方式地址可设定范围为 1~31，关于其地址设定请参考节 6.1.5 总线地址设置。

7.2.3 GPIB 总线功能

LCR 数字电桥并行通讯接口总线功能由如下命令体现。

- ABORT I/O (IFC) 用于暂停所有总线活动，不接收测试仪的信息，使接口复位到空闲状态。
- CLEAR LOCKOUT/SET LOCAL 用于控制仪器，使仪器具有进入远地工作方式的条件。
- DEVICE CLEAR (SDC 或 DCL) 使所选仪器清零或使所有仪器清零。
- LOCAL (GTL) 返回本地控制，使一为听者的远地控制仪器返回本地控制。
- LOCAL LOCKOUT (LLO) 封锁本地命令，执行该命令，则远控仪器接收到后，即封锁本地消息。
- REMOTE 用于设定仪器为远程控制模式。
- SPOLL 串行点名命令，该命令用于配置总线地址状态字节。8 位字节被用来掩蔽和读取用以判断仪器操作状态。
- SERVICE REQUEST

当仪器需求控者执行一任务时，仪器能发送出 SRQ 服务请求控制信号。SRQ 信号可以被认为是一个中断，它通知控者准备传送信息或仪器存在错误情况。当仪器发送 SRQ 服务请求信号时，它也设置状态字节为 6 位。6 位是 RQS 请求服务位，有时，在与点名连接时作为状态位。当仪器为串行点名时，他将清除 RQS 请求服务位和 SRQ 行。状态字节每一位都能启动一个 SRQ 服务请求。使用者可以将状态字节掩蔽起来用以判断是哪位引起仪器设置 SRQ 行。详情请见“状态字节”。

- TRIGGER (GET) 触发总线命令。该命令可以被发送给选中仪器或所有作为听者的仪器。仪器必须首先被定为听者，然后在发送触发信息前将总线触发模式设定为触发

模式。

7.3 USB CDC 接口

7.3.1 USB CDC 接口配置安装

当总线模式设定为 USB CDC 总线时（参考 6.1.4 节），USB DEVICE 将被虚拟成串口（Vcom），用户可以用 RS232 类似的通讯格式通过 USB 接口与仪器进行通讯，这样就解决了一些电脑因无串口而无法使用 RS232 通讯协议与仪器通讯的问题。

USB CDC 接口安装步骤：使用 USB 专用电缆线将 LCR 数字电桥后面板 USB DEVICE 接口与电脑的 USB 接口连接。

7.3.2 USB CDC 驱动程序安装

如使用 USB CDC 接口，并用 USB 专用电缆与电脑连接，第一次与电脑连接时，将弹出驱动安装向导界面，选择**从列表或指定位置安装**，如图 7-4 所示。

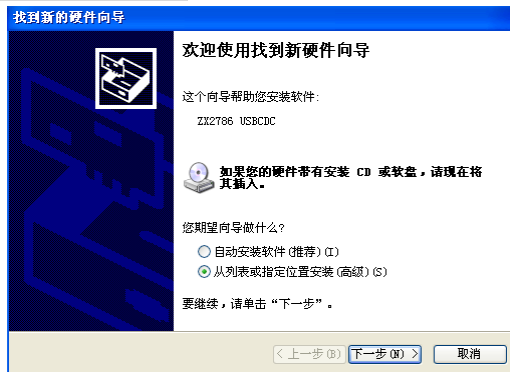


图 7-4 驱动安装向导

需要安装厂商提供的驱动文件 Vcom.inf，选择**在搜索中包含这个位置**，找到 Vcom.inf 文件所在的路径，如图 7-5 所示。

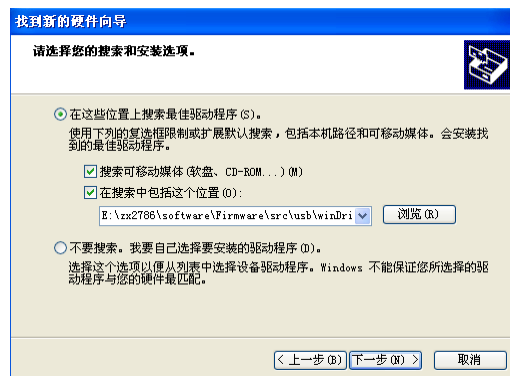


图 7-5 指定驱动文件路径



图 7-6 USB CDC 驱动安装完毕

驱动安装好后, 用户可以在电脑的设备管理器中看到” USB VCom Port”。如图 7-7 所示:

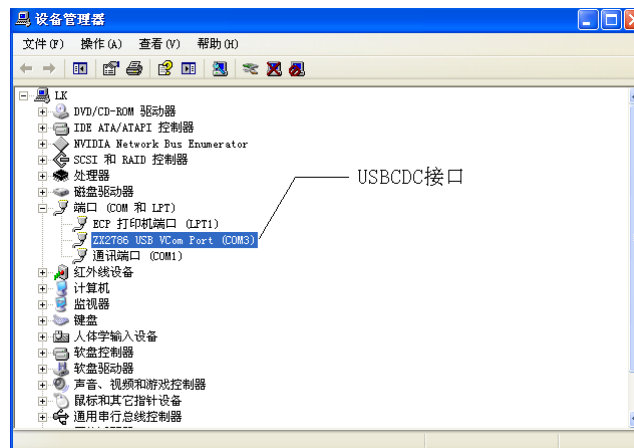


图 7-7 设备管理器显示 USB VCom Port

此时, USB VCom Port 就相当于一个串口。当 PC 没有串口时, 用户以前基于串口的通讯软件可以在这种模式下用 USB 口虚拟串口一样使用。

7.4 USBTMC 接口

USBTMC 是 USB Test & Measurement Class 的简称。USBTMC 是建立在 USB 之上的一种通讯协议, 通过 USBTMC, 您可以像控制 GPIB 接口仪器一样控制您的 USB 接口仪器, 从用户的角度来讲, 基于 USBTMC 的 USB 仪器的控制和基于 GPIB 的仪器是一样的。

LCR 数字电桥 USBTMC 接口兼容 USB2.0、USBTMC1.0、USBTMC-USB488 协议, 用户可以通过 USBTMC 接口控制操作仪器。

7.4.1 USBTMC 接口配置安装

当**总线模式**设定为 USBTMC 总线 (参考 6.1.4 节) 时, USB DEVICE 则被配置为 USBTMC 接口。**USBTMC 安装步骤:** 使用 USB 专用电缆线将 LCR 数字电桥后面板 USB DEVICE 接口与电脑的 USB 接口连接。

7.4.2 USBTMC 驱动程序安装

特别注意: 在安装 USBTMC 驱动之前, 必须首先安装致新精密公司提供 VISA 软件。如使用 USBTMC 接口, 并用 USB 专用电缆与电脑连接, 第一次与电脑连接时, 将弹出驱动安装向导界面, 选择**自动安装软件**, 单击下一步, 将自动安装驱动程序, 如图 7-8 所示。

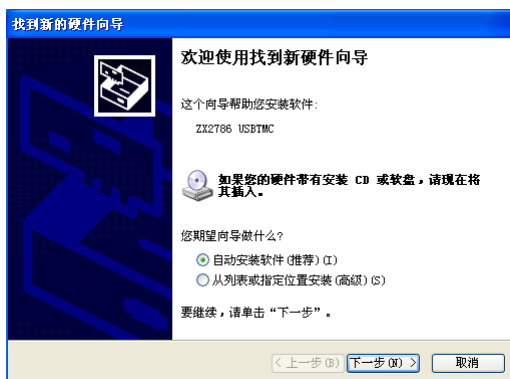


图 7-8 USBTMC 驱动安装向导



图 7-9 USBTMC 驱动安装成功

驱动安装好后, 用户可以在电脑的设备管理器中看到”USB Test and Measurement Device”字样, 如图 7-10 所示:

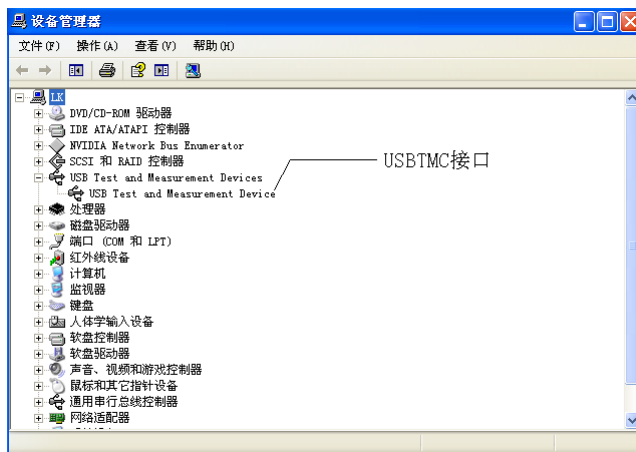


图 7-10 电脑设备管理器显示 USBTMC 接口

7.5 USBHID 接口

将总线方式选择为 USBHID 接口 (参考节 6.1.4) 时, 仪器 USB 接口将被虚拟为 USBHID (键盘接口), 通过 USB 电缆与电脑连接, 仪器可以通过键盘类似的通讯协议往电脑填写数据。仪器通过 USBHID 可向 TXT、WORD、EXCEL、各种数据库等支持键盘输入的任何软件填写输入, 大大方便了客户的数据的记录分析。

特别提示: 使用 USBHID 接口, 不需要安装任何驱动, 即省时方便。

7.6 LAN 远程控制系统（选配）

特别注意：

若 LCR 数字电桥与电脑直接连接，请使用交叉网线；若 LCR 数字电桥与路由器连接请使用直通网线。

通过常州致新精密电子提供的软件可通过 LAN 接口控制 LCR 数字电桥。

在系统设置页,将光标移动到菜单”系统设置”,按下软键 **网络设置**,则进入网络参数设置页.

此时可以对 DHCP、IP、SUB MASK、DNS 等参数进行设置。参数设置参考与 LCR 数字电桥相连的电脑的网络参数设置。例如：与 LCR 数字电桥相连的电脑网络设置参数如图 7-11 所示：

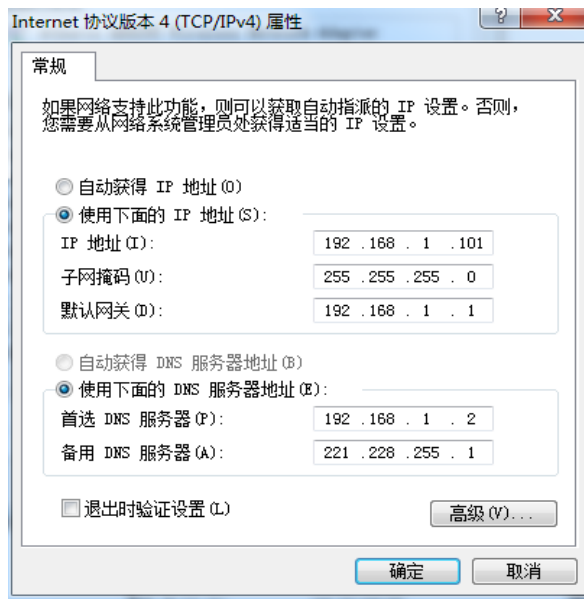


图 7-11 与 LCR 数字电桥连接 PC 网络参数图

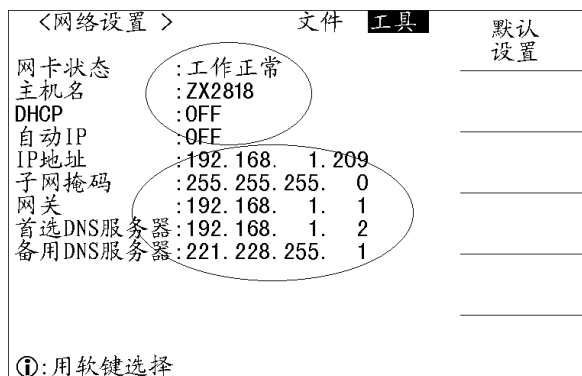


图 7-12 LCR 数字电桥网络参数图

第 8 章 Handler 接口使用指南

LCR 数字电桥给用户提供了 Handler 接口，使用该接口可以方便的构建元件自动分选系统。当仪器使用于自动元件分选测试系统中时，该接口提供与系统的交互信号和分选结果输出信号。分选结果输出对应比较器的 10 档输出。

8.1 HANDLER 技术指标

输出信号技术指标：低有效，开集电极输出，光电隔离。

输出判别信号技术指标如表 8-1 所示。

表 8-1 输出信号技术指标

信号	描述
档比较功能	合格档号，超差档，和不合格的状态
列表扫描比较功能	各扫描点的 IN/OUT 及整个比较结果的 PASS/FAIL
INDEX	模数信号转换结束
EOC:	一次测量和比较结束
ALARM	瞬间掉电检测通知

输入信号技术指标如表 8-2 所示。

表 8-2 输入信号技术指标

信号	输入信号
	输入信号应光电隔离
Keylock	前面板键盘锁定
External Trigger	外触发信号，脉宽 $\geq 1 \mu S$

8.2 信号线定义

LCR 数字电桥 HANDLER 接口使用三种信号：比较输出、控制输入及控制输出。测试结果输出信号和控制输入信号的定义随它们是用于比较器还是用于列表扫描比较器而各异。以下为当使用档比较功能或列表扫描比较功能时 HANDLER 接口的信号定义。

比较功能信号定义如表 8-3 所示，档比较功能引脚分配如表 8-4 所示，比较器时序电路示意图如图 8-3 所示。

表 8-3 比较功能信号定义

信号类别	信号描述
比较结果输出信号	/BIN1 - /BIN9 ， /AUX ， /OUT ， /PHI(主参偏高)， /PLO (主参偏低)， /SREJ (副参不合格)
控制输出信号	/INDEX (模拟测量完成信号)， /EOM (测量结束及比较数据有效信号)， /ALARM(仪器掉电信号)。
控制输入信号	/EXT. TRIG(外部触发信号)和/Keylock (键盘锁)。

表 8-4 档比较功能引脚分配表

引脚编号	信号名	信号方向	描述
1 2 3 4 5 6 7 8 9 10 11	/BIN1 /BIN2 /BIN3 /BIN4 /BIN5 /BIN6 /BIN7 /BIN8 /BIN9 /OUT /AUX	输出	分档结果 所有/BIN（档信号）输出都是开集电极输出。
12 13	/EXT. TRIG	输入	外部触发： 当触发模式设为 EXT. TRIG（外部触发）时，LCR 数字电桥被加到该管脚上的上升沿脉冲信号所触发。
14 15	EXT. DCV2	输入	外部直流电压 2： 与仪器内光电耦合的信号（/EXT_TRIG，/KeyLock；/ALARM，/INDEX，/EOM）的直流电源供给脚。
16 17 18	+5V	输出	仪器内部电源+5V： 一般不推荐用户使用仪器内部的电源，如果一定要使用时，请确保使用的电流小于 0.3A，且使信号线远离干扰源。
19	/PHI	输出	主参数偏高： 测量结果比 BIN1 到 BIN9 中上限数值大。（见图 8-1）
20	/PLO	输出	主参数偏低： 测量结果比 BIN1 到 BIN9 中下限数值小。（见图 8-1）
21	/SREJ	输出	副参数不合格： 测量结果不在副参数上下限范围内。（见图 8-1）
22 23 24	保留		保留
25	/KEY LOCK	输出	当该线有效时，LCR 数字电桥所有前面板功能键都被锁定，不再起作用

26	保留		保留
27 28	EXT. DCV1	输入	外部直流电压 1: 与仪器内光电耦合的信号 (/BIN-/BIN9, /AUX, /OUT, /PHI, /PLO, /SREJ) 的上拉 直流电源供给脚。
29	/ALARM	输出	当掉电发生时, /ALARM 有效。
30	/INDEX	输出	当模拟测量完成且 LCR 数字 电桥可以在 UNKNOWN 测试端 连接下一个被测件 (DUT) 时 /INDEX 信号有效。然而, 比 较结果信号直到/EOM 有效时 才是有效的。(见图 8-3)
31	/EOM	输出	测 量 结 束 (End Of Measurement): 当测量数据和比较结果有效 时该信号有效。(见图 8-3)
32, 33	COM2	-----	外部电源 EXTV2 使用的参考 地
34, 35, 36	COM1	-----	外部电源 EXTV1 使用的参考 地

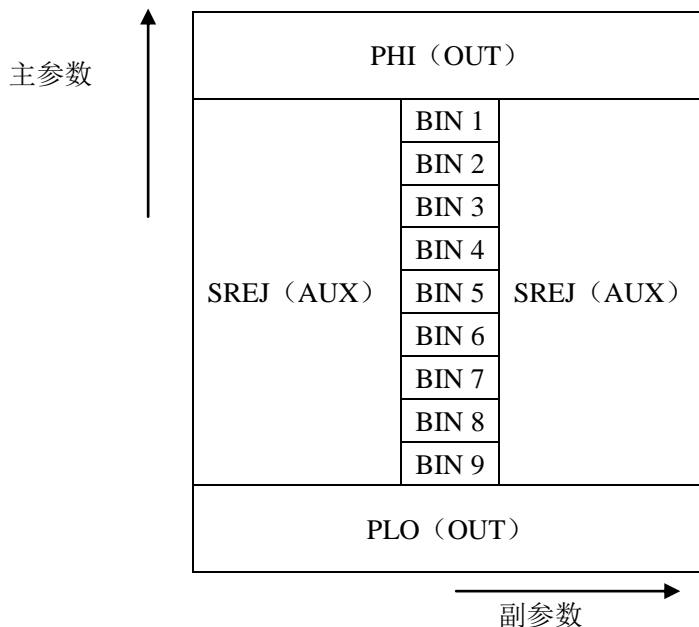


图 8-1 比较器 /PHI、/PLO、/SREG 信号区域示意图

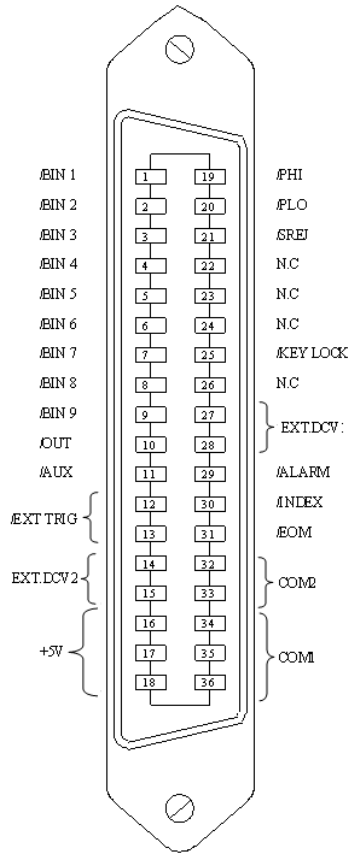


图 8-2 HANDLER 接口引脚定义

☞ 特别注意：在图 8-2 中，/BIN1 - /BIN9，/OUT，/AUX，/PHI，/PLO 及/SREJ 对应信号情况在列表扫描比较功能和档比较功能中是不相同的。

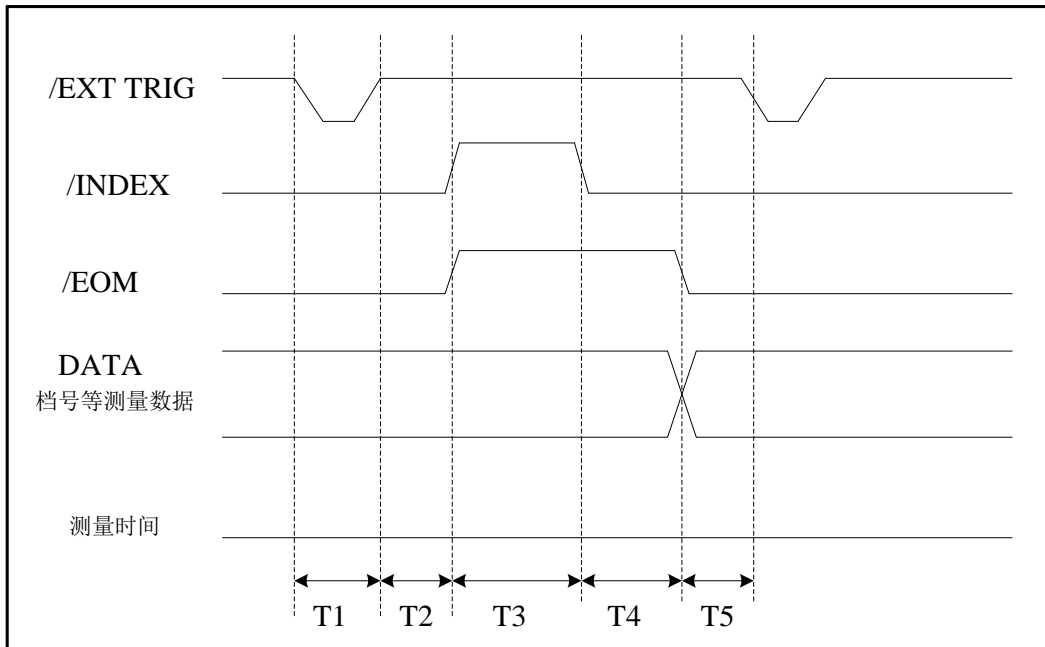


图 8-3 比较器时序电路图

图 8-3 时间段解析如表 8-5 所示。

表 8-5 比较器时序解析表

时间	最小数值	最大数值
T1	1us	---
T2 测量起始延迟时间	200us	显示时间 ³ + 200us
T3 模拟测量时间	与电路、设置等有关	与电路、设置等有关
T4 比较计算显示等时间	0	---
T5 触发等待时间	0	---

特别提示:

- 时间段详细信息请参考 LCR 数字电桥说明书。
- 典型的比较时间约为 1ms;
- 元件测量显示页面 (MEAS DISPLAY) 典型显示时间: 约 3ms;
档号显示页面 (BIN NO. DISPLAY) 典型显示时间: 约 1ms;
档计数显示页面 (BIN COUNT DISPLAY) 典型显示时间: 约 0.5ms

列表扫描比较功能信号线定义如下:

列表扫描比较功能信号定义与档比较功能中定义不同。其定义如下所示:

- 比较输出信号:
/BIN1 - /BIN9 和 /OUT 信号指示为各扫描点的 IN/OUT (合格或超差) 判别。参见表 8-6。/AUX 信号指示为 PASS/FAIL 判别, (在一次扫描期间列表中有一个或多个不合格)。
当一个扫描测量完成, 这些信号将被输出。
- 控制输出信号
/INDEX (模拟测量完成信号) 和 /EOM (测量结束信号)。
当 /INDEX 和 /EOM 有效时时序如下: (和档比较功能中不同)

持续扫描模式 (SEQ sweep mode):

/INDEX 信号在最后一步扫描点的模拟测量完成时被声明有效。/EOM 信号在整个列表扫描测量完成后所有比较结果都有效时被声明有效。

单步扫描模式 (STEP sweep mode):

/INDEX 信号在每一个扫描点的模拟测量完成后被声明有效。/EOM 信号在每一步测量且比较完成后被声明有效。

表 8-6 列表扫描比较器引脚分布

引脚标号	信号名	信号流向	信号描述
1	/BIN1	输出	扫描点 1 超差 (超出极限)
2	/BIN2		扫描点 2 超差 (超出极限)
3	/BIN3		扫描点 3 超差 (超出极限)
4	/BIN4		扫描点 4 超差 (超出极限)
5	/BIN5		扫描点 5 超差 (超出极限)
6	/BIN6		扫描点 6 超差 (超出极限)
7	/BIN7		扫描点 7 超差 (超出极限)
8	/BIN8		扫描点 8 超差 (超出极限)
9	/BIN9		扫描点 9 超差 (超出极限)
10	/OUT		扫描点 10 超差 (超出极限)
11	/AUX	输出	当列表中有一个或多个不合格时 /AUX 被声明有效

12-18			其功能与比较器相同，请参考表 8-4
19-21			预留
22-29			其功能与比较器相同，请参考表 8-4
30	/INDEX	输出	<p>此时 LCR 数字电桥之 UNKNOWN 测试端可以连接下一个被测件 (DUT)。然而，比较结果信号直到/EOM 有效时才是有效的。(见图 8-5)</p> <p>单步扫描模式 (STEP): /INDEX 信号在每一个扫描点的模拟测量完成后被声明有效。然而，比较结果信号直到/EOM 有效时才是有效。(见图 8-5)</p>
31	/EOM	输出	<p>测量结束:</p> <p>持续扫描模式 (SEQ): /EOM 信号在整个列表扫描测量完成后且所有比较结果都有效时被声明有效。(见图 8-5)</p> <p>单步扫描模式 (STEP): /EOM 信号在每一个扫描点测量完成后且所有比较结果都有效时被声明有效。比较结果信号直到最后一步扫描点的/EOM 有效时才是有效(见图 8-5)。</p>
32-36			其功能与比较器相同，请参考表 8-4

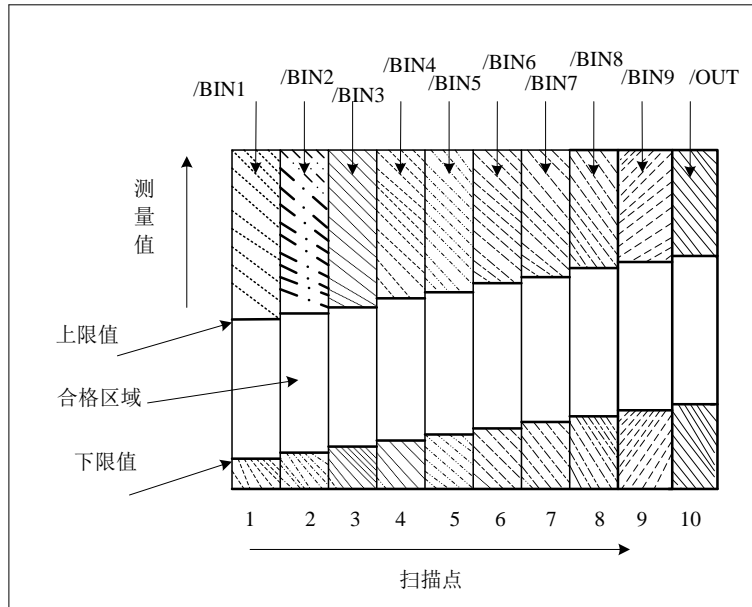


图 8-4 列表扫描比较器信号区域示例

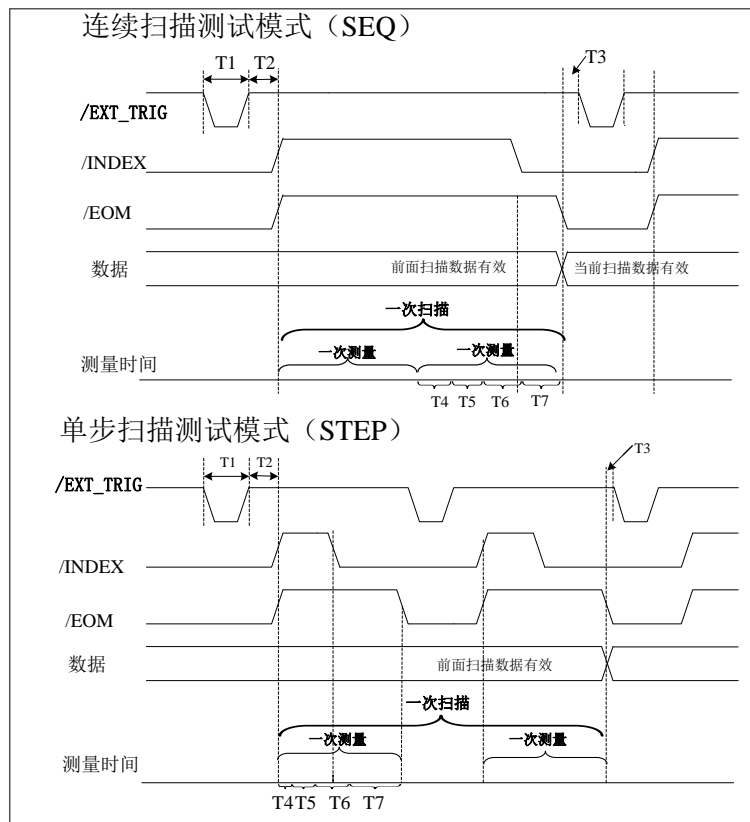


图 8-5 列表扫描比较器时序电路图

图 8-5 列表扫描比较器时序电路图中时间段如下所示：
如下所示

- T1: 触发脉宽
- T2: 测量起始延迟时间
- T3: 触发等待时间
- T4: 稳定时间（包括设置时间、开关时间等等）

- T5: 延迟时间
- T6: 一次测量时间
- T7: 比较和显示时间 (大约为 3.0ms)

8.3 电气特性

比较功能和列表扫描比较功能的电气特征是相同的, 直流隔离输出每个直流输出(管脚 1-11, 19-21) 都是经集电极开路光电耦合器输出隔离的。每根线输出电压由 HANDLER 接口板上的一上拉电阻设定。上拉电阻与内部提供电压(+5V) 连接, 或通过跳线与外部供电电压(EXTV: +5V) 连接。

直流隔离输出的电气特征如表 8-7 所示。

表 8-7 直流隔离输出的电气特征表

输出信号	输出低电平	输出高电平	最大电流	参考电路
比较结果输出信号 /BIN1 /BIN2 /BIN3 /BIN4 /BIN5 /BIN6 /BIN7 /BIN8 /BIN9 /AUX /OUT /PHI /PLO	0-0.5V	+5V- +24V	6mA	使用内部参考电路时: 使用外部参考电压时: COM1
控制输出信号 /INDEX /EOM /ALARM	0-0.5V	+5V- +24V	6mA	使用内部参考电路时: 使用外部参考电压时: COM2

8.4 HANDLER 接口电路

HANDLER 接口电路主要包括比较结果输出信号电路、控制输出信号电路、控制输入信号电路, 分别如图 8-6、图 8-7、图 8-8 所示。

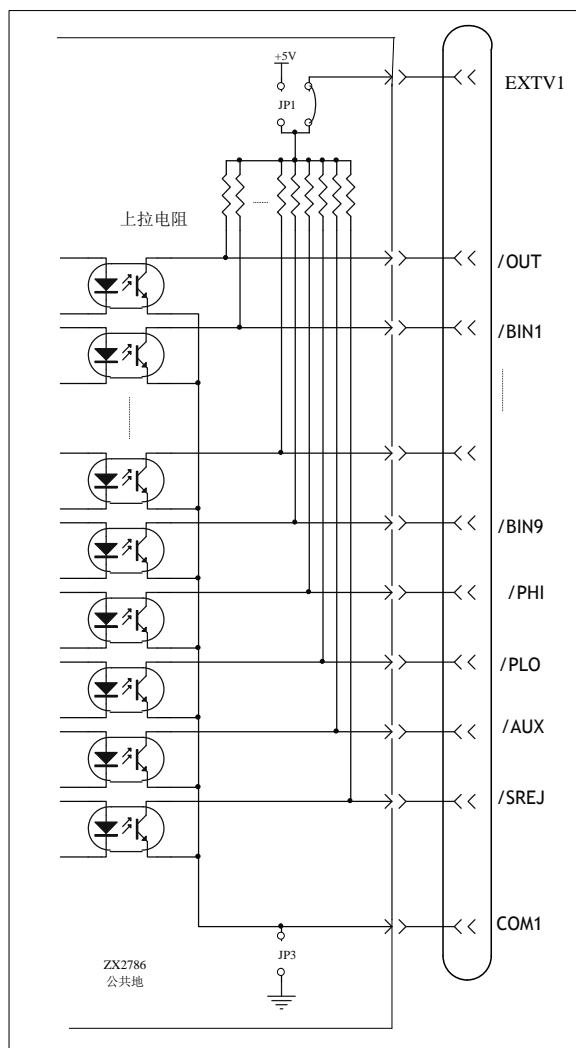


图 8-6 比较结果输出信号电路示意图

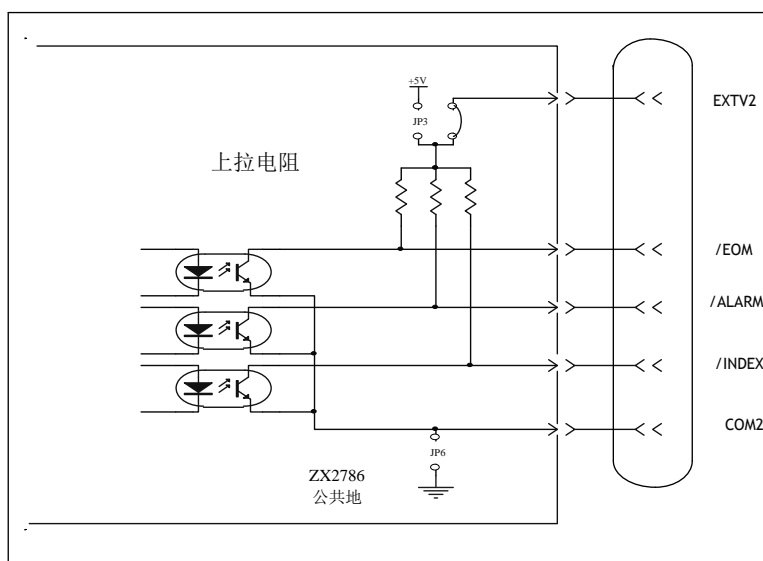


图 8-7 控制输出信号电路示意图

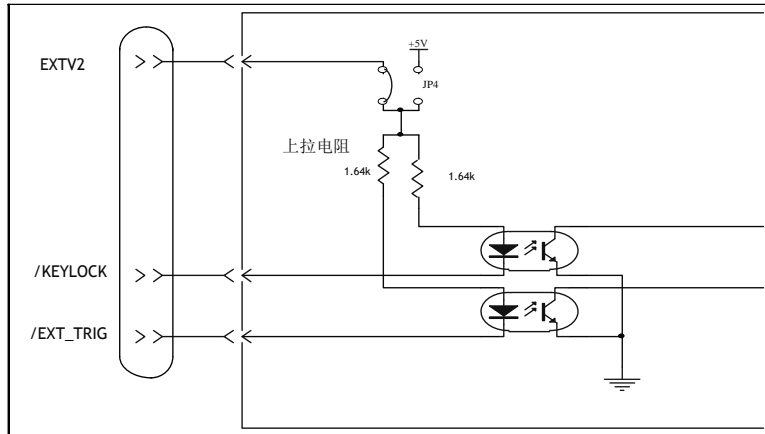


图 8-8 控制输入信号电路示意图

8.5 HANDLER 接口极限列表比较设置步骤

- 按仪器 [LCRZ] 进入 <元件测量显示> 界面，接着按软键 **更多 1/2**，然后按软键 **极限设置**，进入 <极限列表设置> 页面。
 - 在 <极限列表设置> 页面，设置标成值、分档上限、下限，其详细设置信息请参考 4.8 节 <极限列表设置> 页面
 - 在 <极限列表设置> 页面，移动光标到 **比较** 设置域，软键显示区将显示 **ON** 和 **OFF** 软键，按软键 **ON**，将比较功能打开（在 <档号显示> 页面也可设置比较器的打开与关闭，请参考说明书 4.2.1 节）。
 - 切换界面到 <档号显示> 页面或者 <档计数显示> 页面进行测量。
 - 最后设置 HANDLER 接口，使能 OUTPUT/INPUT（输出/输入）信号。
- ☞ 特别注意：在 <档号显示> 页面或者 <档计数显示> 还可以设置一些附属功能。

8.6 HANDLER 接口列表扫描比较设置步骤

- 按仪器 [LCRZ] 进入 <元件测量显示> 界面，接着按软键 **更多 1/2**，然后按软键 **列表设置**，进入 <列表扫描设置> 页面。
- 在 <列表扫描设置> 页面，对扫描模式、扫描功能、扫描测试点、极限参数、上下极限值等参数进行设置（其详细设置信息请参考 4.9 节）。
- 按菜单键 [LCRZ]，再按软键 **列表扫描**，进入 <列表扫描显示> 页面进行测试（其详细信息请参考 4.4 节）。
- 最后设置 HANDLER 接口，使能 OUTPUT/INPUT（输出/输入）信号。

8.7 提高测量速度提高效率方法

在使用 HANDLER 接口，组成自动分选系统时，测量速度效率很重要，基于此用户可以使用下面三种方法来提高测试速度、效率：

- 量程锁定在你可能测到的最大的电容的量程上。比如说你最大测到 20uF，首先，把 20uF 让仪器自动选量程测量，然后锁定此量程。
- 在<测量设置>页面，使监视 V：OFF，监视 I：OFF；
- 放在<档计数显示>页面测试。

特别声明：

关于本说明书的相关技术参数及性能指标仅供参考，常州市致新精密电子有限公司拥有最终解释权。

附录 A ZX8526/ZX8526A LCR 数字电桥性能指标

测试频率	ZX8526	20Hz—5MHz, 分辨率 1mHz
	ZX8526A	20Hz—2MHz, 分辨率 1mHz
测试参数	C、L、X、B、R、G、D、Q、ESR、Rp、DCR、 θ 、 $ Z $ 、 $ Y $ 、TURN、P	
基本准确度	0.1%, 以精度表为准	
测试速度	快速 100 次/秒、中速 20 次/秒、慢速 6 次/秒	
量程方式	自动、保持	
触发方式	内部、手动、自动、外部、总线	
测试信号电平	0.005-5Vrms (具体以说明书为准)	
信号源输出阻抗	10 Ω CC、25 Ω 、50 Ω 、100 Ω 、10/100 Ω	
校准功能	开路/短路, 全频清零、点频清零	
显示范围	$ Z $, R, X	0.1 m Ω — 99.999M Ω
	$ Y $, G, B	0.0001 μ S—99.999M Ω
	C	0.0001pF—9.9999F
	D	0.0001—9.9999
	DCR	0.1m Ω —99.999M Ω
	L	0.0001 μ H—99999.9H
	Q	0.01—9999.9
	θ (RAD)	-3.1416—3.1416
	θ (DEG)	-179.99°—179.99°
	Δ %	-99.999%—99.999%
等效电路	串联、并联	
内部直流偏置电压	-5V~+5V	
比较器	十档分选, BIN0~BIN9、NG、AUX	
	PASS、HI、LOW (PASS/FAIL LED 显示)	
接口	GPIB (选件)	
	RS232C、UsbHost、UsbTMC、UsbCDC、LAN、Handler	
存储器	内部 50 组, 外部 U 盘 500 组文件	
温度湿度	0 $^{\circ}$ C~40 $^{\circ}$ C, 相对湿度 \leq 75%	
电源要求	100 ~ 120 Vac 或 198 ~ 242 Vac, 频率 46 ~ 64 Hz, 功率大于 85 VA	
体积(W*H*D)	400mm*132mm*300mm	
重量(净重)	8.5Kg	
性能特点		
0.1%测试精度, 测量速度快(100 次/秒)	仪器内部 50 组, U 盘 500 组测试文件, 可随时调用	
高速 LCR 测试仪, 可适用于高速测试系统	进行测试数据、测试条件保存 (U 盘或内部)	
10 Ω CC、25 Ω 、50 Ω 、100 Ω 、10/100 Ω 输出阻抗	U 盘可支持格式 FAT16、FAT32 文件系统	
键盘锁定功能, 掉电数据保护功能	丰富的接口, RS232、UsbTMC、UsbCDC、Handler、GPIB、LAN	
图形扫描功能, 开路、短路、负载校正功能	仪器内部可以选择上下沿 (\uparrow 或 \downarrow) 进行触发	
阻抗的频响特性扫描功能、分析功能	仪器后面板有 BNC 触发, 快速实现外部脚踏开关连接	
支持 U 盘升级, 向用户提供最新操作体验	简体中文、英文操作语言	
测试电压、电流自动平衡调整功能 (ALC)	与国际品牌厂家 LCR 电桥测试数据可比性高 (HP、WK)	

附录 B ZX8528S/ZX8528/ZX8528A LCR 数字电桥性能指标

测试频率	ZX8528S	ZX8528	ZX8528A
	20Hz—1MHz (分辨率 1mHz)	20Hz—1MHz (4800 点)	50Hz—1MHz (36 点)
测试参数	C、L、X、B、R、G、D、Q、ESR、Rp、DCR、 θ 、 Z 、 Y		
基本准确度	0.05%，以精度表为准		0.1%
测试速度	快速 50 次/秒、中速 20 次/秒、慢速 6 次/秒 (1kHz 以上频率)		
量程方式	自动、保持		
触发方式	内部、手动、自动、外部、总线		
测试信号电平	0.005-2Vrms, 0.005-20Vrms(选件)		
信号源输出阻抗	10 Ω CC、25 Ω 、50 Ω 、100 Ω 、10/100 Ω		
校准功能	开路/短路, 全频清零、点频清零		
显示范围	Z , R, X	0.01 m Ω — 99.9999M Ω	
	Y , G, B	0.00001uS—99.9999M Ω	
	C	0.00001pF—9.99999F	
	D	0.00001—9.99999	
	DCR	0.01m Ω —99.9999M Ω	
	L	0.00001uH—99999.9H	
	Q	0.01—99999.9	
	θ (RAD)	-3.14159—3.14159	
	θ (DEG)	-179.999° —179.999°	
	Δ %	-999.999%—999.999%	
等效电路	串联、并联		
内部直流偏置电压	0V、1.5V、2V		
比较器	十档分选, BIN0~BIN9、NG、AUX		
	PASS、HI、LOW (PASS/FAIL LED 显示)		
接口	GPIB (选件)		
	RS232C、UsbTMC、UsbCDC、LAN、Handler、GPIB		
存储器	内部 50 组, 外部 U 盘 500 组文件		
温度湿度	0°C~40°C, 相对湿度 \leq 75%		
电源要求	100 ~ 120 Vac 或 198 ~ 242 Vac, 频率 46 ~ 64 Hz, 功率大于 85 VA		
体积(W*H*D)	400mm*132mm*300mm		
重量(净重)	8.5Kg		
性能特点			
0.05%测试精度, 测量速度快(50 次/秒)		支持 U 盘升级, 向用户提供最新操作体验	
读数稳定性好		提供内部直流偏压 0V、1.5V、2V	
10 Ω CC、25 Ω 、50 Ω 、100 Ω 、10/100 Ω 输出阻抗		测试电压、电流自动平衡调整功能 (ALC)	
与国际品牌厂家 LCR 电桥测试数据可比性高 (HP、WK)		可选配 \pm 100mA、 \pm 40V 偏置电压源、10mV~20V 测试电平	
键盘锁定功能, 掉电数据保护功能		符合 LXI 标准, 快速实现测试系统组建	
简体中文、英文操作语言		丰富的接口 RS232C、UsbTMC、UsbCDC、Handler、GPIB、LAN	
进行测试数据、测试条件保存 (U 盘或内部)		仪器内部可以选择上下沿 (\uparrow 或 \downarrow) 进行触发	
阻抗的频响特性扫描功能、分析功能		仪器后面板有 BNC 触发, 快速实现外部脚踏开关连接	

附录 C ZX8518/ZX8518A LCR 数字电桥性能指标

测试频率	ZX8518	20Hz--300kHz, 分辨率 1mHz
	ZX8518A	20Hz--500kHz, 分辨率 1mHz
测试参数	C、L、X、B、R、G、D、Q、ESR、Rp、DCR、 θ 、 Z 、 Y 、TURN、P	
基本准确度	0.05%, 以精度表为准	
测试速度	快速 50 次/秒、中速 20 次/秒、慢速 6 次/秒 (1kHz 以上频率)	
量程方式	自动、保持	
触发方式	内部、手动、自动、外部、总线	
测试信号电平	0.005-5Vrms (具体以说明书为准)	
信号源输出阻抗	10 Ω CC、25 Ω 、50 Ω 、100 Ω 、10/100 Ω	
校准功能	开路/短路, 全频清零、点频清零	
显示范围	Z , R, X	0.01 m Ω — 99.9999M Ω
	Y , G, B	0.00001uS—99.9999M Ω
	C	0.00001pF—9.99999F
	D	0.00001—9.99999
	DCR	1m Ω —99.9999M Ω
	L	0.00001uH—99999.9H
	Q	0.01—99999.9
	θ (RAD)	-3.14159-3.14159
	θ (DEG)	-179.999° -179.999°
	Δ %	-999.999%-999.999%
Turns-Ratio	1:0.01-100:1	
等效电路	串联、并联	
内部直流偏置电压	0V、1.5V、2V	
比较器	十档分选, BIN0~BIN9、NG、AUX	
	PASS、HI、LOW (PASS/FAIL LED 显示)	
接口	GPIB (选件)	
	RS232C、UsbHost、UsbTMC、UsbCDC、LAN、Handler	
存储器	内部 50 组, 外部 U 盘 500 组文件	
温度湿度	0 $^{\circ}$ C~40 $^{\circ}$ C, 相对湿度 \leq 75%	
电源要求	100 ~ 120 Vac 或 198 ~ 242 Vac, 频率 46 ~ 64 Hz, 功率大于 85 VA	
体积(W*H*D)	400mm*132mm*300mm	
重量(净重)	8.5Kg	
性能特点		
0.05%测试精度, 测量速度快(50 次/秒)	支持 U 盘升级, 向用户提供最新操作体验	
10 Ω CC、25 Ω 、50 Ω 、100 Ω 、10/100 Ω 输出阻抗	提供内部直流偏压 0V、1.5V、2V	
与国际品牌厂家 LCR 电桥测试数据可比性高 (HP、WK)	测试电压、电流自动平衡调整功能 (ALC)	
键盘锁定功能, 掉电数据保护功能	可选配 \pm 100mA、 \pm 10V 偏置电压源、0~1A 恒流源	
开路、短路、负载校正功能, 测试页面可快速进行点频校正	符合 LXI 标准, 快速实现测试系统组建	
图形扫描功能, 阻抗的频响特性扫描功能、分析功能	丰富的接口, RS232、UsbTMC、UsbCDC、Handler、GPIB、LAN	
十档计数, 可以统计测试产品数量, 合格率	仪器内部可以选择上下沿 (\uparrow 或 \downarrow) 进行触发	
简体中文、英文操作语言	仪器后面板有 BNC 触发, 快速实现外部脚踏开关连接	

附录 D ZX8519/ZX8519A LCR 数字电桥性能指标

测试频率	ZX8519	20Hz--200kHz, 分辨率 1mHz
	ZX8519A	20Hz--300kHz, 分辨率 1mHz
测试参数	C、L、X、B、R、G、D、Q、ESR、Rp、DCR、 θ 、 $ Z $ 、 $ Y $	
基本准确度	0.05%, 以精度表为准	
测试速度	快速 50 次/秒、中速 20 次/秒、慢速 6 次/秒 ((1kHz 以上频率))	
量程方式	自动、保持	
触发方式	内部、手动、自动、外部、总线	
测试信号电平	0.005-5Vrms (具体以说明书为准)	
信号源输出阻抗	10 Ω CC、25 Ω 、50 Ω 、100 Ω 、10/100 Ω	
校准功能	开路/短路,全频清零、点频清零	
显示范围	$ Z $, R, X	0.01 m Ω — 99.9999M Ω
	$ Y $, G, B	0.00001 μ S—99.9999M Ω
	C	0.00001pF—9.99999F
	D	0.00001—9.99999
	DCR	1m Ω —99.9999M Ω
	L	0.00001 μ H—99999.9H
	Q	0.01—99999.9
	θ (RAD)	-3.14159—3.14159
	θ (DEG)	-179.999 $^{\circ}$ —179.999 $^{\circ}$
	Δ %	-999.999%—999.999%
等效电路	串联、并联	
内部直流偏置电压	0V、1.5V、2V	
比较器	十档分选, BIN0~BIN9、NG、AUX	
	PASS、HI、LOW(PASS/FAIL LED 显示)	
接口	GPIB (选件)、LAN (选件)	
	RS232C、UsbHost、UsbTMC、UsbCDC、Handler	
存储器	内部 50 组, 外部 U 盘 500 组文件	
温度湿度	0 $^{\circ}$ C~40 $^{\circ}$ C, 相对湿度 \leq 75%	
电源要求	100 ~ 120 Vac 或 198 ~ 242 Vac, 频率 46 ~ 64 Hz, 功率大于 85 VA	
体积(W*H*D)	400mm*132mm*300mm	
重量(净重)	8.5Kg	
性能特点		
高性能 LCR 测试仪	进行测试数据、测试条件保存 (U 盘或内部)	
0.05%测试精度, 测量速度快(50 次/秒)	阻抗的频响特性扫描功能、分析功能	
读数稳定性好	支持 U 盘升级, 向用户提供最新操作体验	
10 Ω CC、25 Ω 、50 Ω 、100 Ω 、10/100 Ω 输出阻抗	提供内部直流偏压 0V、1.5V、2V	
与国际品牌厂家 LCR 电桥测试数据可比性高 (HP、WK)	测试电压、电流自动平衡调整功能 (ALC)	
键盘锁定功能, 掉电数据保护功能	可选配 \pm 100mA、 \pm 10V 偏置电压源、0~1A 恒流源	
列表扫描、档计数等、开路、短路、负载校正功能	仪器内部 50, U 盘 500 组测试文件, 可随时调用	
简体中文、英文操作语言	丰富的接口, RS232、UsbTMC、UsbCDC、Handler、GPIB、LAN	

附录 E ZX4284A/ZX4980A LCR 数字电桥性能指标

测试频率	ZX4284A	1Hz—2MHz, 分辨率 1mHz
	ZX4980A	1Hz—5MHz, 分辨率 1mHz
测试参数	C、L、X、B、R、G、D、Q、ESR、Rp、DCR、 θ 、 $ Z $ 、 $ Y $	
基本准确度	0.1%, 以精度表为准	
测试速度	快速 100 次/秒、中速 20 次/秒、慢速 6 次/秒 (1kHz 以上频率)	
量程方式	自动、保持	
触发方式	内部、手动、自动、外部、总线	
测试信号电平	0.005-5Vrms (具体以说明书为准)	
信号源输出阻抗	10 Ω CC、25 Ω 、50 Ω 、100 Ω 、10/100 Ω	
校准功能	开路/短路, 全频清零、点频清零	
显示范围	$ Z $, R, X	0.01 m Ω — 99.9999M Ω
	$ Y $, G, B	0.00001 μ S—99.9999M Ω
	C	0.00001pF—9.99999F
	D	0.00001—9.99999
	DCR	1m Ω —99.9999M Ω
	L	0.00001 μ H—99999.9H
	Q	0.01—99999.9
	θ (RAD)	-3.14159—3.14159
	θ (DEG)	-179.999 $^{\circ}$ —179.999 $^{\circ}$
	Δ %	-999.999%—999.999%
等效电路	串联、并联	
内部直流偏置电压	-5V~+5V	
比较器	十档分选, BIN0~BIN9、NG、AUX	
	PASS、HI、LOW(PASS/FAIL LED 显示)	
接口	GPIB (选件)、LAN (选件)	
	RS232C、UsbHost、UsbTMC、UsbCDC、Handler	
存储器	内部 50 组, 外部 U 盘 500 组文件	
温度湿度	0 $^{\circ}$ C~40 $^{\circ}$ C, 相对湿度 \leq 75%	
电源要求	100 ~ 120 Vac 或 198 ~ 242 Vac, 频率 46 ~ 64 Hz, 功率大于 85 VA	
体积(W*H*D)	400mm*132mm*300mm	
重量(净重)	8.5Kg	
性能特点		
高性能 LCR 测试仪	进行测试数据、测试条件保存 (U 盘或内部)	
0.05%测试精度, 测量速度快(50 次/秒)	阻抗的频响特性扫描功能、分析功能	
读数稳定性好	支持 U 盘升级, 向用户提供最新操作体验	
10 Ω CC、25 Ω 、50 Ω 、100 Ω 、10/100 Ω 输出阻抗	提供内部直流偏压 0V、1.5V、2V	
与国际品牌厂家 LCR 电桥测试数据可比性高 (HP、WK)	测试电压、电流自动平衡调整功能 (ALC)	
键盘锁定功能, 掉电数据保护功能	可选配 \pm 100mA、 \pm 10V 偏置电压源、0~1A 恒流源	
列表扫描、档计数等、开路、短路、负载校正功能	仪器内部 50, U 盘 500 组测试文件, 可随时调用	
简体中文、英文操作语言	丰富的接口, RS232、UsbTMC、UsbCDC、Handler、GPIB、LAN	